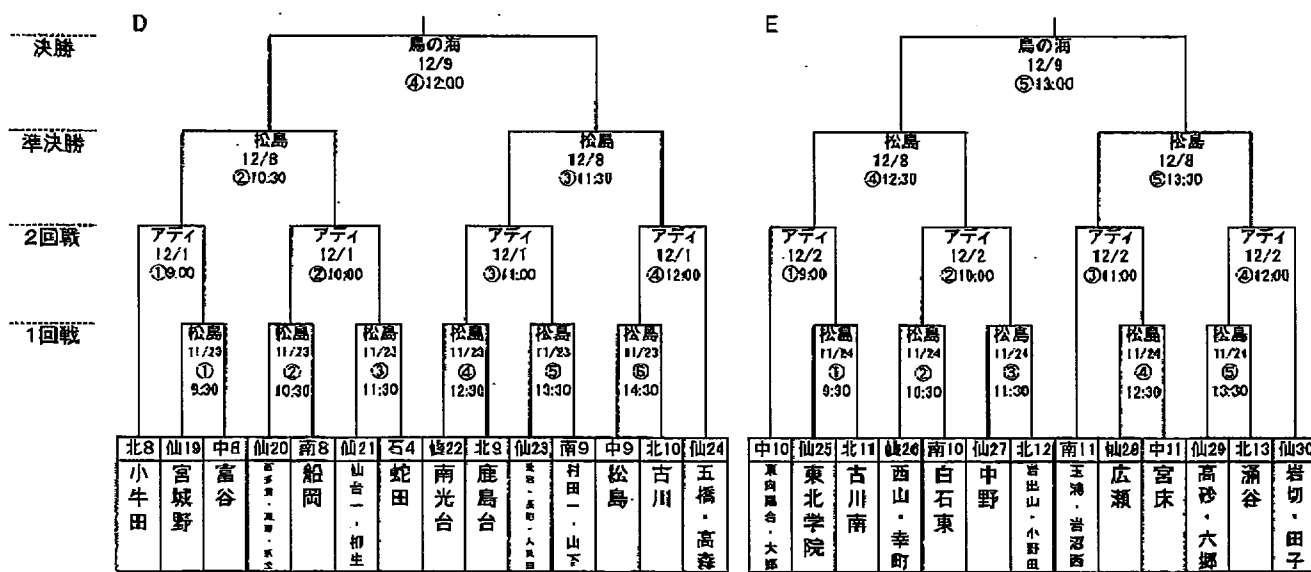
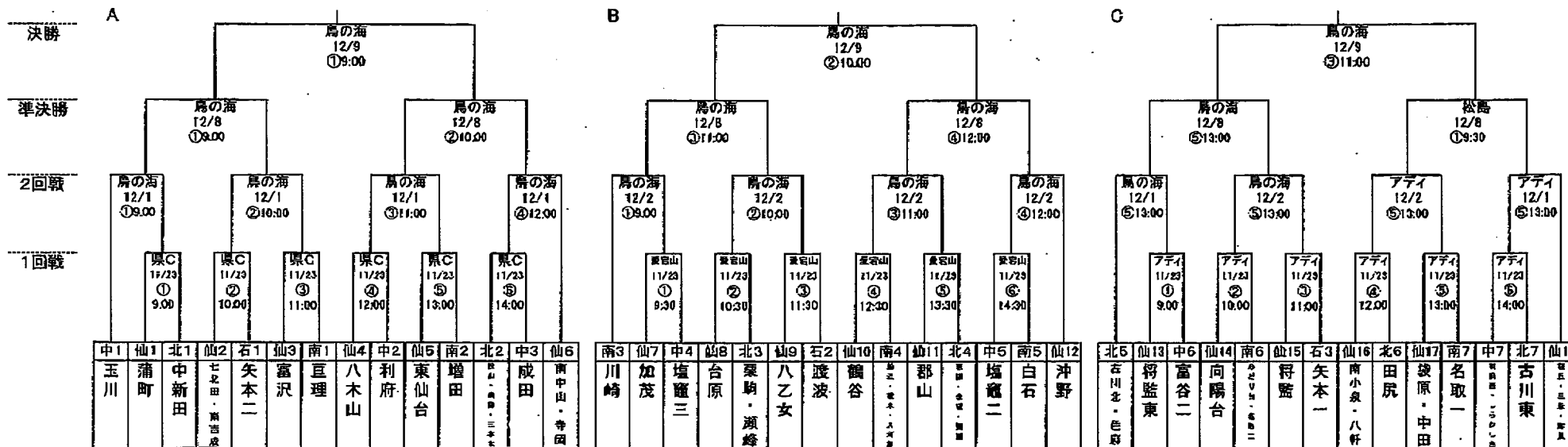


第45回 河北新報杯宮城県中学校1年生サッカー競技交歓試合 トーナメント表(改訂版)・・・8/29送信



・1年生大会の日程が決まりました。「会場責任者」、「審判」については、相談中でしたので、決まり次第連絡させていただきます。

・対戦相手が不参加となったチームは、不戦勝となり、2回戦からの出場になります。(不参加の場合は8/31までご連絡ください。)

・実施しないことになった試合は、時間を詰めて運営しますので、9月上旬に再度送信予定のトーナメント表を確認してください。

担当: 県中体連サッカー専門部 菅野裕貴
022-229-3144(八木山中)

○県C…みやぎ生協めぐみ野サッカー場C ○愛宕山…色麻町愛宕山公園サッカー場 ○アディ…アディダススポーツパーク ○松島…松島運動公園 ○鳥の海…亘理町鳥の海公園サッカー場