

# 第11回 北陸大学カップ(U-18)サッカー大会

主催 石川県ユースサッカーフェスティバル実行委員会

期 日 2018年 8月9日(木)～12日(日) 4日間

会 場 北陸大学フットボールパーク(2面) 星稜高校グラウンド 津幡運動公園陸上競技場 他

懇 親 会 8月10日(金) 19:30～「金沢茶屋」金沢駅前(金沢ガーデンホテル裏) 会費:7,000円

競 技 方 法 (1)40チームを10リーグに分け予選を行い、その後決勝トーナメント戦を実施する。

(2)リーグ戦の順位は、次の要領による。(勝ち:3点 引分け:1点 負け:0点)

「順位」①勝ち点 ②得失点 ③総得点 ④当該チームの対戦結果 ⑤総失点 ⑥抽選

審 判 主審は、北陸大学の学生が行います。副審は各チーム1名ずつお願いします。

サテライト大会の主審は、チームのスタッフでお願いします。(前半はプログラムの左側チーム・後半は右側チーム)

副審は各チーム1名ずつお願いします。

競 技 規 則 1、平成30年日本サッカー協会競技規則に準ずる。

2、試合時間は30分ハーフとし、ハーフタイムは10分で行う。

3、選手の交替は6名までとする。

参加チーム

Aグループ	Bグループ	Cグループ	Dグループ	Eグループ
1、藤枝東高校	1、実践学園高校	1、日大藤沢高校A	1、東海大札幌高校	1、盛岡中央高校
2、清明学院高校	2、飯塚高校	2、東北学院高校	2、京都橘高校	2、清風高校A
3、県立西宮高校	3、立命館宇治高校	3、綾羽高校	3、島田樟誠高校	3、静岡北高校
4、SOLTILO FC	4、浜松南高校	4、カターレ富山	4、日大藤沢高校B	4、金沢桜丘高校

Fグループ	Gグループ	Hグループ	Iグループ	Jグループ
1、駒澤大学高校	1、幕張総合高校	1、東京成徳大深谷高校	1、FC町田ゼルビア	1、駿台学園高校
2、浜名高校	2、高知高校	2、長野日大高校	2、市立尼崎高校	2、和歌山北高校
3、大垣工業高校A	3、大塚高校	3、熱田高校	3、豊国高校	3、清風高校B
4、帝塚山高校	4、奈良国体U16	4、大垣工業高校B	4、横須賀高校	4、遊学館高校

大会参加費 20,000円(県外チーム) 40,000円(県内チーム) 懇親会時に集めさせていただきます。

サテライト大会(1day cup)の参加費は、1試合1,500円とさせていただきます。

そ の 他 ご不明な点がありましたら、下記まで連絡をお願いします。

北陸大学 神田 和穂 090-2834-5229

# 第11回北陸大学カップ(U-18)サッカー大会

## 8月9日(木) 予選リーグ(1日目)

キックオフ	グループ	北陸大学A(人工芝)	グループ	北陸大学B(人工芝)	グループ	金沢大学ESTELO (人工芝)	グループ	金沢大学陸上競技場(人工芝)	グループ	星稜高校(人工芝)						
9:00			VS													
10:20			VS			使用不可		使用不可		星稜中学と星稜高校女子TR						
11:40			VS													
13:00	E	盛岡中央	VS	清風A	C	カターレ富山	VS	日大藤沢A	A	清明学院	VS	県立西宮	F	大垣工業B	VS	星稜B
14:20	G	藤張総合	VS	奈良国体U16	D	島田博誠	VS	日大藤沢B	B	飯塚	VS	立命館宇治	H	大垣工業A	VS	駒沢大高
15:40		藤張総合B	VS	盛岡中央B	F	浜名	VS	帝塚山	J	駿台学園	VS	和歌山北		大垣工業B	VS	東京成徳渋谷
17:00	J	遊学館	VS	清風B	G	高知	VS	大塚	A	SOLTILO FC	VS	県立西宮		石川国体U16	VS	茨城国体
18:20			VS		C	東北学院	VS	日大藤沢A	A	駿台学園B	VS	県立西宮		茨城国体	VS	茨城国体

キックオフ	グループ	内灘町サッカー場(人工芝)	グループ	金沢桜丘高校(クレー)	グループ	金沢市交流広場(人工芝)	グループ		グループ	
9:00			VS							
10:20			VS							
11:40			VS							
13:00	I	町田ゼルビア	VS	市立尼崎	B	実践学園	VS	浜松南		
14:20		町田ゼルビアB	VS	豊国B	H	長野日大	VS	熱田		
15:40	I		VS	豊国		長野日大B	VS	熱田B		
17:00			VS							

## 10日(金) 予選リーグ(2日目)

キックオフ	グループ	北陸大学A(人工芝)	グループ	北陸大学B(人工芝)	グループ	金沢大学ESTELO G(人工芝)	グループ	金沢大学陸上競技場(人工芝)	グループ	星稜高校(人工芝)		
9:00	F	大垣工業A	VS	浜名	F	駒沢大学高	VS	帝塚山				
10:20	H	東京成徳大渋谷	VS	熱田	H	長野日大	VS	大垣工業B				
11:40			VS	熱田B		長野日大B	VS	浜名B				
13:00	F	駒沢大学高	VS	浜名	F	大垣工業A	VS	帝塚山	I	町田ゼルビア	VS	豊国
14:20	H	東京成徳大渋谷	VS	長野日大	H	熱田	VS	大垣工業B	G	大塚	VS	奈良国体U16
15:40			VS			SOLTILO B	VS	大塚B				
17:00			VS			熱田B	VS	大塚B	I	町田ゼルビア	VS	横須賀

キックオフ	グループ	津幡運動公園陸上競技場(天然芝)	グループ	津幡運動公園多目的(天然芝)	グループ	内灘町サッカー場(人工芝)	グループ	金沢桜丘高校(クレー)	グループ	
9:00			VS							
10:20	J	遊学館	VS	和歌山北	J	駿台学園	VS	清風B		
11:40	E	盛岡中央	VS	金沢桜丘	E	静岡北	VS	清風A		
13:00		盛岡中央B	VS	駿台学園B		静岡北B	VS	遊学館B		
14:20	J	遊学館	VS	駿台学園	J	和歌山北	VS	清風B		
15:40	E	盛岡中央	VS	静岡北						
17:00			VS							

## 11日(土) 決勝トーナメント(3日目)

キックオフ	No	北陸大学A(人工芝)	No	北陸大学B(人工芝)	No	金沢大学ESTELO G(人工芝)	No	金沢大学陸上競技場(人工芝)	No	星稜高校(人工芝)		
9:00	1	A-1位	VS	BCFGJ 2位②	8	BCFGJ-3位①	VS	H-1位	29	G-3位	VS	B-3位
10:20	2	ADEHI-2位②	VS	B 1位	9	G-1位	VS	ADEHI-2位①	30	BCFGJ-4位①	VS	ADEHI-2位④
11:40	3		VS		10		VS		31		VS	
13:00	4		VS		11		VS		32		VS	
14:20	5	1の勝者	VS	8の勝者	12	1の敗者	VS	8の敗者	33	29の勝者	VS	30の勝者
15:40	6	2の勝者	VS	9の勝者	13	2の敗者	VS	9の敗者	34	29の敗者	VS	30の敗者
17:00	7		VS		14		VS		35	52の勝者	VS	53の勝者

キックオフ	No	津幡運動公園陸上競技場(天然芝)	No	津幡運動公園多目的G(天然芝)	No	金沢市民交流広場(人工芝)	No	金沢桜丘高校(クレー)	No			
9:00	36	E-1位	VS	I-1位	43	BCFGJ-2位②	VS	D-1位	57	ADEHI-4位②	VS	BCFGJ-4位⑤
10:20	37	C-1位	VS	ADEHI-2位②	44	J-1位	VS	F1位	58	ADEHI-4位④	VS	BCFGJ-4位③
11:40	38		VS		45		VS		59		VS	
13:00	39		VS		46		VS		60		VS	
14:20	40	36の勝者	VS	43の勝者	47	37の勝者	VS	44の勝者	61	57の勝者	VS	58の勝者
15:40	41	36の敗者	VS	43の敗者	48	37の敗者	VS	44の敗者	62	57の敗者	VS	58の敗者
17:00	42		VS		49		VS		63	52の敗者	VS	53の敗者

## 12日(日) 決勝トーナメント(最終日)

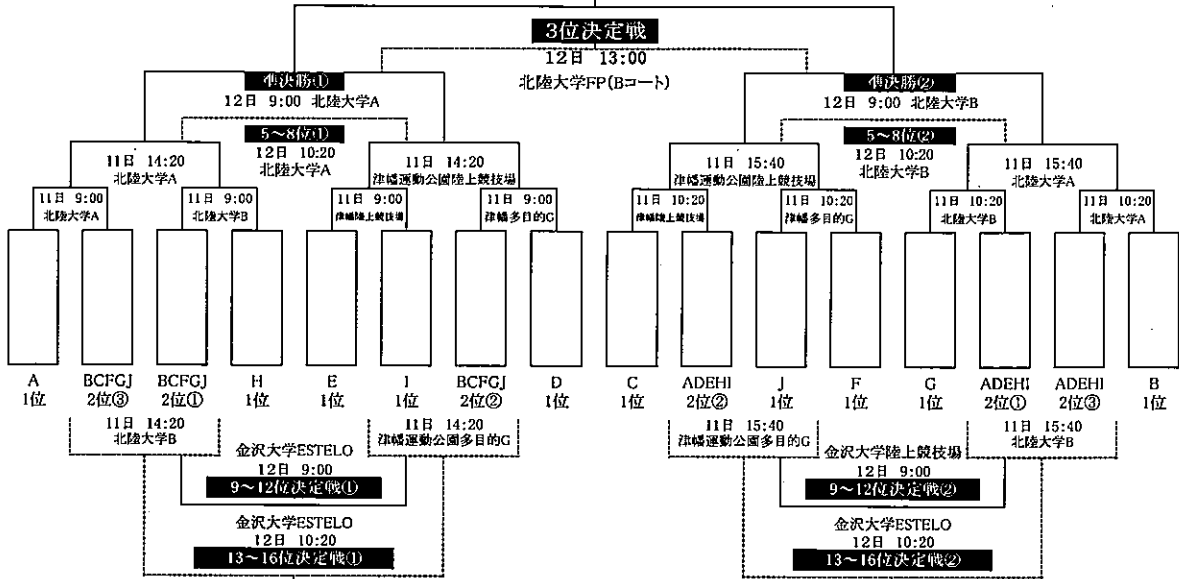
キックオフ	No	北陸大学A(人工芝)	No	北陸大学B(人工芝)	No	金沢大学ESTELO G(人工芝)	No	金沢大学陸上競技場(人工芝)	No	星稜高校(人工芝)			
9:00	71	準決勝①		75	準決勝②	79	9~12位決定戦①	83	9~12位決定戦②	87		VS	
10:20	72	5~8位決定戦①		76	5~8位決定戦②	80	13~16位決定戦①	84	13~16位決定戦②	88		VS	
11:40	73		VS	77		81	17~20位決定戦①	85	17~20位決定戦②	89		VS	
13:00	74	決勝戦		78	3位決定戦	82		86		90		VS	
14:20										91		VS	

キックオフ	No	津幡運動公園陸上競技場(天然芝)	No	津幡運動公園多目的G(天然芝)	No	金沢市民交流広場(人工芝)	No	金沢桜丘高校(クレー)	No		
9:00	92	29~32位決定戦①		97	29~32位決定戦②	102	21~24位決定戦①	107	35~36位決定戦		
10:20	93	25~28位決定戦①		98	25~28位決定戦②	103	21~24位決定戦②	108	37~38位決定戦		
11:40	94		VS	99		104	33~34位決定戦	109	39~40位決定戦		
13:00	95		VS	100		105		110		VS	
14:20			VS			106		111		VS	

# 決勝トーナメント 11日(土)・12日(日)

## 決勝

12日 13:00  
北陸大学FP(Aコート)



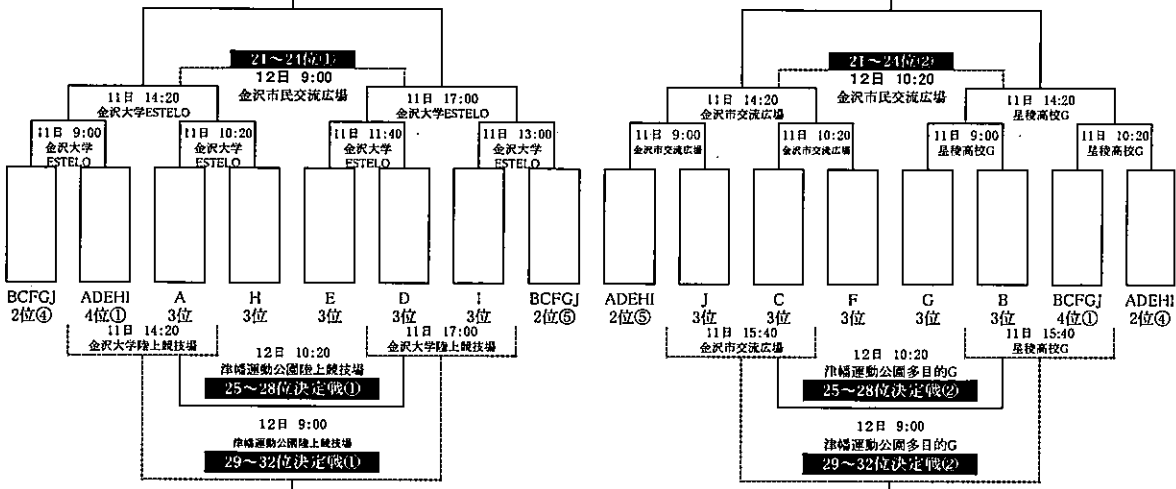
## 17位~32位決定トーナメント

### 17~20位決定戦①

12日 11:40  
金沢大学ESTELO

### 17~20位決定戦②

12日 11:40  
金沢大学陸上競技場



## 33位~40位決定トーナメント

### 33~34位

12日 11:40  
金沢市民交流広場

### 35~36位

12日 9:00  
金沢桜丘高校G

