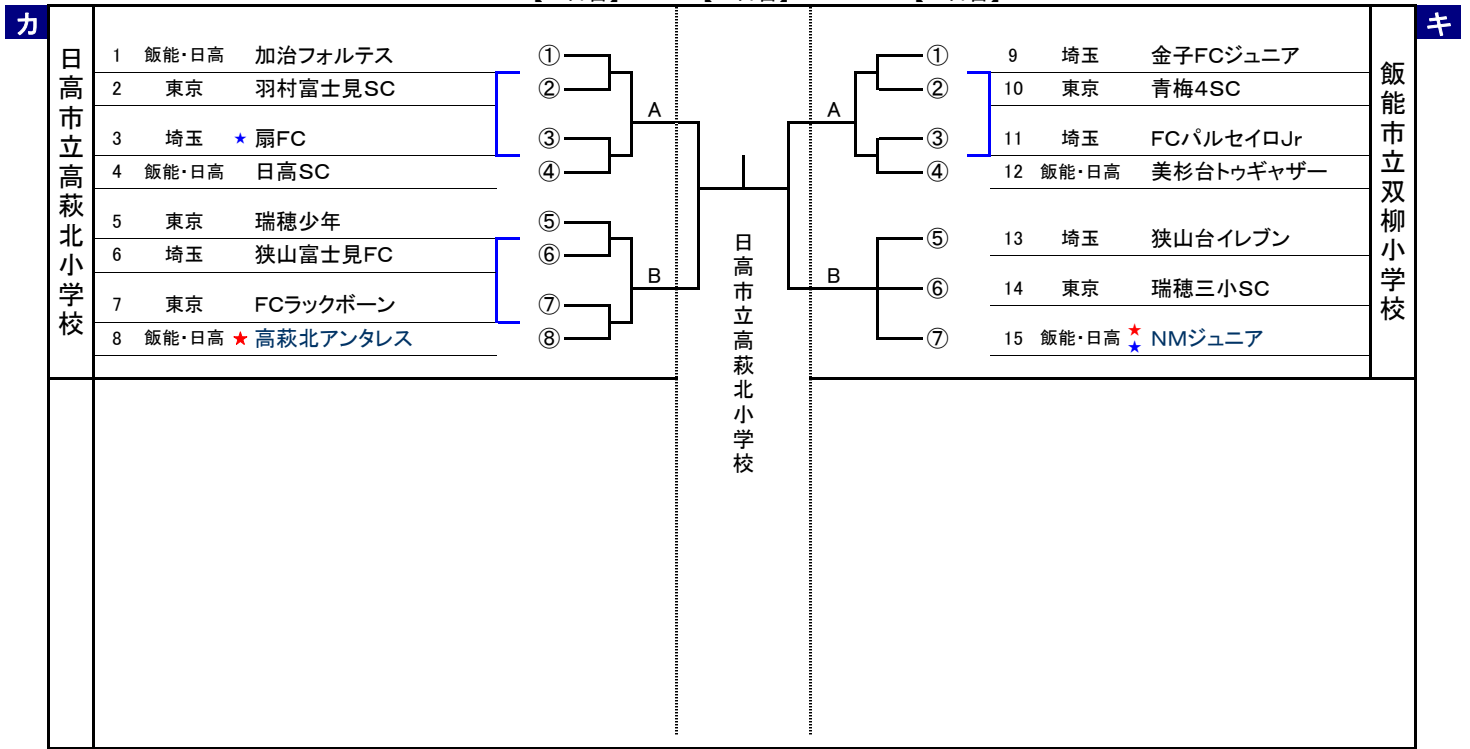


# 第26回 青梅武蔵友好少年サッカー秋季大会（5年の部）

## ■ 組合せ表



★ 会場校

★ シード: NMジュニア、扇FC

## ■ 試合時間および審判割り当て

### ◆ 高萩北小学校会場（15分－5分－15分）

	試合時間	対戦	主審	副審	副審
1	9:00～	①－②	⑤	⑥	⑦
2	9:45～	⑤－⑥	①	②	③
3	10:30～	③－④	⑥	⑦	⑧
4	11:15～	⑦－⑧	②	③	④
5	12:00～	①-②勝－③-④勝	⑦	⑧	⑤
6	12:45～	⑤-⑥勝－⑦-⑧勝	③	④	①
7	13:30～	①-②負★③-④負	⑧	⑤	⑥
8	14:15～	⑤-⑥負★⑦-⑧負	④	①	②

### ◆ 双柳小学校会場（15分－5分－15分）

	試合時間	対戦	主審	副審	副審
1	9:00～	①－②	⑤	⑥	③
2	9:45～	⑤－⑥	②	③	④
3	10:30～	③－④	①	②	⑦
4	11:15～	⑤－⑦	③	④	①
5	12:00～	①-②勝－③-④勝	⑥	⑦	⑤
6	12:45～	⑥－⑦	④	①	②
7	13:30～	①-②負★③-④負	⑦	⑤	⑥

## ■ 会場および会場責任者

会場	チーム名	氏名	電話番号	備考
高萩北小学校	高萩北アンタレス	永島 龍二	080-1088-1109	
双柳小学校	NMジュニア	佐藤 知幸	080-2079-1894	
全会場責任者		西 孝昭	090-8441-4821	