

第1回 DYNAMO CUP U-11



DYNAMO

KAWAGOE FC

期日 : 2022年 12月 27日

会場 : 平成の森公園グラウンド

主催 : ダイナモ川越FC



DYNAMO CUP 優勝チーム

DYNAMO CUP U-8

- 第1回大会 FCパーシモン
- 第2回大会 プレジール入間
- 第3回大会 ダイナモ川越FC
- 第4回大会 江南南



DYNAMO CUP U-9

- 第1回大会 中野島FC
- 第2回大会 FCパーシモン
- 第3回大会 FCパーシモン

DYNAMO CUP U-10

- 第1回大会 FCパーシモン
- 第2回大会 ダイナモ川越FC

DYNAMO CUP U-12

- 第1回大会 FCパーシモン
- 第2回大会 江南南
- 第3回大会 ダイナモ川越FC





DYNAMO CUP

1. 目的 サッカー技術の向上と健全な心身の育成を図ると共に他チームとの交流を深める。
2. 主催 ダイナモ川越FC
3. 協賛 SSTワーズアドリーム
4. 大会期日 令和4年12月27日(火曜日) (予備日はありません。)
5. 会場 平成の森公園グラウンド 住所：埼玉県比企郡川島町下八ツ林920
6. 開会式 行いませんが、試合開始時間前に会場に到着のこと。
グラウンド開門時間は、7時30分になります。
7. 閉会式 全日程が終了したチームから行います。上位3チームにトロフィーがあります。
8. 参加資格 スポーツ保険に加入している小学5年生以下で編成されたチーム
9. 競技規則 少年サッカー競技規則(2021/2022)で行います。
 - (1) 競技人数は、8人制になります。
 - (2) 選手交代は、自由交代です。
 - (3) 試合時間 15分-5分-15分
 - (4) 試合球は、4号球で行います。各チーム持ち寄りをお願いします。
 - (5) 審判：1審制でお願い致します。(審判着の着用はいりません。)
10. 競技方法 総当たりリーグ
 - ・4チーム総当たりで行ないます。
 - ・リーグ戦の順位は、勝ち点(勝ち3、引き分け1、負け0)で決める。
 - ・勝ち点と同じ場合は、得失点、総得点、対戦チームの勝者、PK戦とする。順位別トーナメント戦
 - ・各リーグ戦の順位によりトーナメントを行う。
 - ・トーナメント戦は、規定の競技時間内に勝敗が決しない場合は、PK戦によって勝者となるチームを決定する。PKは3人制、決しない場合はサドンデス。
11. 大会参加費 各1チーム6000円になります。当日受付にてお納めください。
12. その他
 - ・台数制限はございませんがなるべく乗り合わせでお願い致します。
 - ・負傷者の処置は各チームでお願いいたします。
 - ・ゴミ等は各チーム責任を持って処理してください。
 - ・悪天候など開催の有無につきましては、当日朝6:00時に決定し、遠方のチームからご連絡いたします。
13. お問い合わせ：ダイナモ川越FC 代表 高杉 学 携帯 090-7015-8905



【 新型コロナウイルス感染拡大防止対策としてのお願い 】

- ① 健康チェックシートのご提出をお願い致します。
- ② 次の症状に当てはまる選手は、参加を見合わせてください。
 - ・体調が良くない（平熱以上の発熱、咳がでる、喉の痛みがある 等）
 - ・同居の親族や親せき、知人、友人、学校関係等に感染が疑われる場合
 - ・過去14日以内に国外からの入国者と密接な接触の可能性がある場合
- ③ 当日、参加する選手、指導者及び保護者は、咳エチケット、手洗いうがい、アルコール消毒を積極的に行うこと。
- ④ マスクを持参し、必ず着用すること。（試合中は除く。）
- ⑤ グラウンドではあるが、『3つの密』密閉空間、密集場所、密接会話を避けること。
- ⑥ 大声での発声、声援、又は近接した距離での会話は行わないこと。



【 予選リーグ 】

A グループ

⚽⚽⚽⚽⚽	ダイナモA	JEDRISTA	パルセイロ	鴻巣FC	勝点	得点	失点	得失点
ダイナモ川越FC A	⚽⚽⚽⚽							
JEDRISTA		⚽⚽⚽⚽						
パルセイロ			⚽⚽⚽⚽					
鴻巣FC				⚽⚽⚽⚽				

B グループ

⚽⚽⚽⚽⚽	ダイナモB	ミハタ	イーグル	SSTAD	勝点	得点	失点	得失点
ダイナモ川越FC B	⚽⚽⚽⚽							
ミハタSC相模原		⚽⚽⚽⚽						
イーグルファイター			⚽⚽⚽⚽					
SSTAD				⚽⚽⚽⚽				

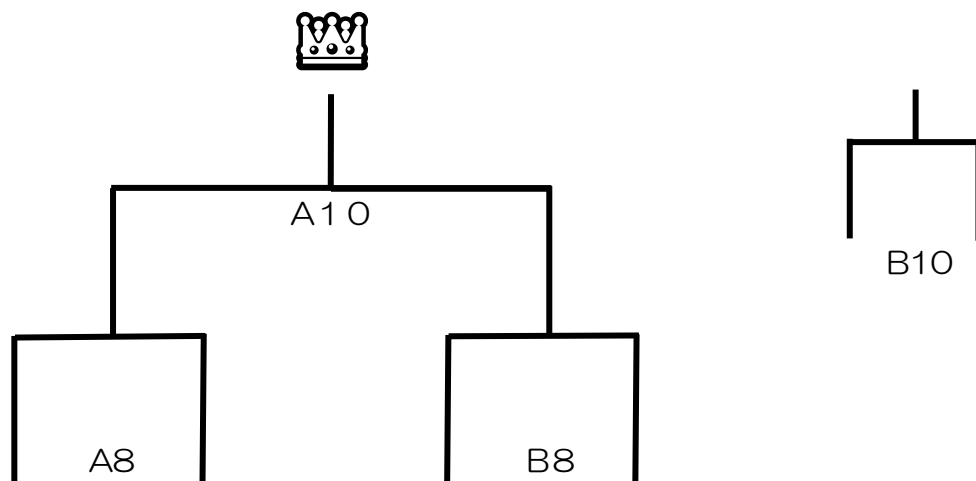


DYNAMO
KAWAGOE FC

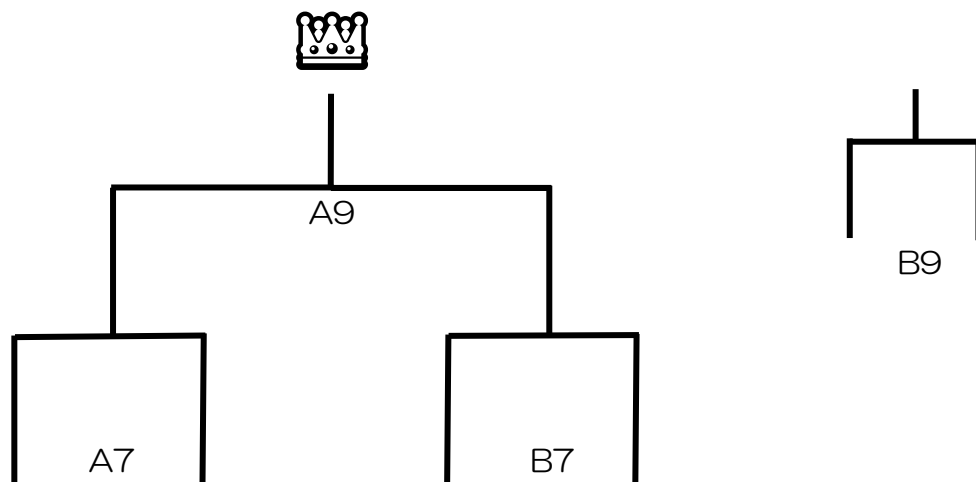


【 トーナメント表 】

【上位 トーナメント】



【下位 トーナメント】



DYNAMO
KAWAGOE FC



【 スケジュール 】

【 Aコート 】

	時間	対戦チーム			審判
A1	9:00	ダイナモ川越FC A	—	パルセイロ	当該チーム
A2	9:40	ダイナモ川越FC B	—	イーグルファイター	当該チーム
A3	10:20	ダイナモ川越FC A	—	鴻巣FC	当該チーム
A4	11:00	ダイナモ川越FC B	—	SSTAD	当該チーム
A5	11:40	ダイナモ川越FC A	—	JEDRISTA	当該チーム
A6	12:20	ダイナモ川越FC B	—	ミハタSC相模原	当該チーム
A7	13:00	Aブロック 3位	—	Bブロック 4位	Aグループ1位
A8	13:40	Aブロック 1位	—	Bブロック 2位	Aブロック3位
A9	14:20	A7 勝者	—	B7 勝者	Aグループ2位
A10	15:00	A8 勝者	—	B8 勝者	Aブロック4位
			—		
			—		
			表彰式		

【 Bコート 】

	時間	対戦チーム			審判
B1	9:00	JEDRISTA	—	鴻巣FC	当該チーム
B2	9:40	ミハタSC相模原	—	SSTAD	当該チーム
B3	10:20	JEDRISTA	—	パルセイロ	当該チーム
B4	11:00	ミハタSC相模原	—	イーグルファイター	当該チーム
B5	11:40	鴻巣FC	—	パルセイロ	当該チーム
B6	12:20	SSTAD	—	イーグルファイター	当該チーム
B7	13:00	Bブロック 3位	—	Aブロック 4位	Bグループ1位
B8	13:40	Bブロック 1位	—	Aブロック 2位	Bブロック3位
B9	14:20	A7 敗者	—	B7 敗者	Bグループ2位
B10	15:00	A8 敗者	—	B8 敗者	Bブロック4位
			表彰式		

※ 審判は前半が左側で後半は右側で予選リーグは当該チームでお願いします。

※ 準備が出来次第試合を始めてください。