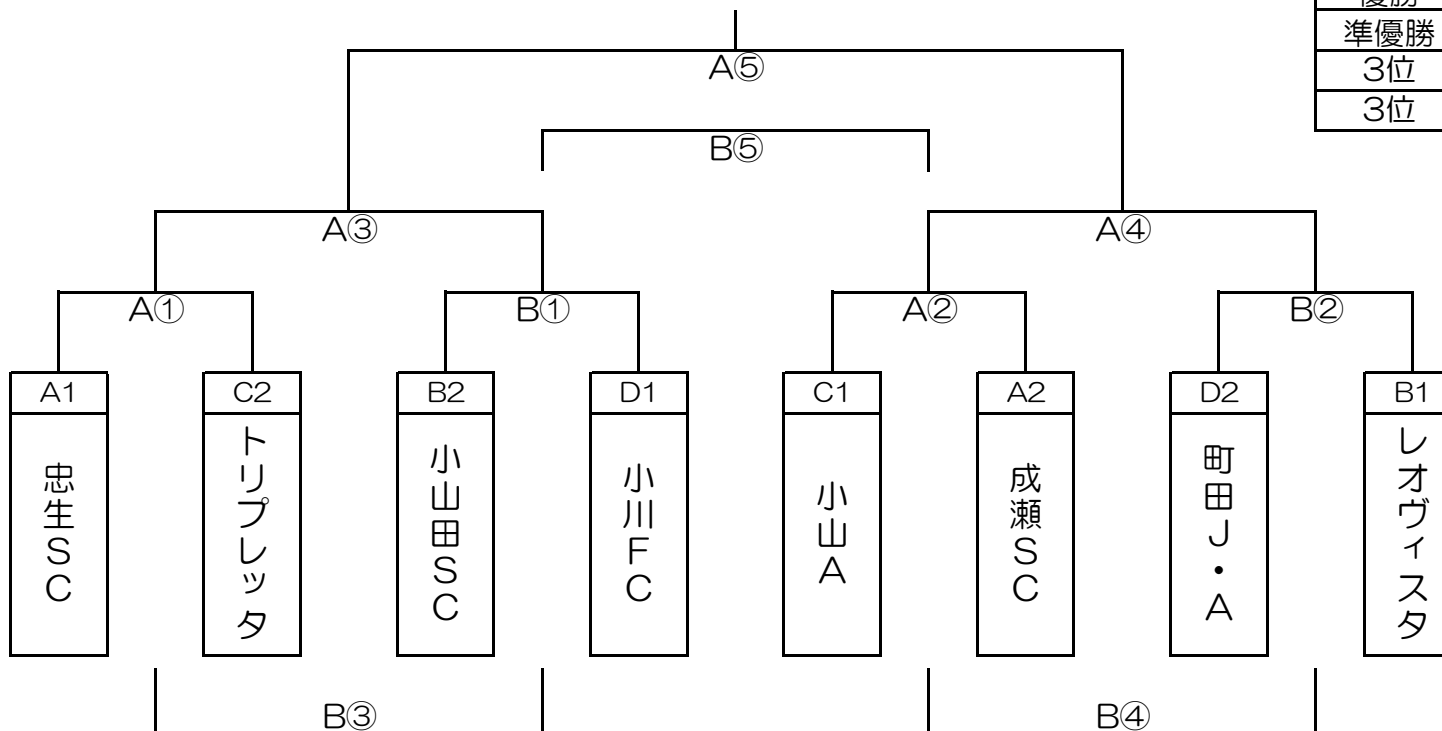


2017年度 MFA2年生こどもの国カップ予選

【日程/会場】 2017.09.18 (月.祭) / 上の原グラウンド

優勝	
準優勝	
3位	
3位	

- 時程
- ① 10:00
 - ② 10:30
 - ③ 11:00
 - ④ 11:30
 - ⑤ 12:10
 - ⑥ 12:50
 - ⑦ 13:30
 - ⑧ 14:10
 - ⑨ 14:50
 - ⑩ 15:40



9/10 改正

※ 8人制、試合時間は20分（10分-5分-10分）、選手の交代は自由とする（再出場可能）。開始5分前に本部集合のこと。

- 【審判】 別紙割当表を参照。1人制（主/補助は相互話し合い）
審判は高校生以上の有資格者とし、必ず審判服（3点セットを着用）並びに審判上の用具を準備の事。
- 【表彰】 優勝、準優勝、第三位（2チーム）に表彰状と盾を授与。
- 【代表権】 優勝チームを第一代表、準優勝チームを第二代表とする。棄権が生じた場合はB⑤の勝者から順に繰り上げとする。
- 【その他】 駐車台数は各クラブ4台を厳守（有料）。
会場準備は①②の4チームで8:40より、後片付けは最終試合⑩の4チーム、ご協力お願いします。