

白百合招待サッカー大会

1年生大会



期 日 : 2017年9月9日 (土)
場 所 : 元八王子市民グラウンド
主 催 : 白百合サッカークラブ

白百合サッカークラブ招待大会（1年生大会）実施要項

期 日 : 2017年9月9日(土)

会 場 : 元八王子市民グランド(住所:東京都八王子市上巻分方町37-14)

試合方法 :

[予選] 試合は4ブロックに分けた、3チームによる予選リーグを行い、各ブロックで順位を決定します。

リーグ戦の勝ち点は、勝-3点、分け-1点、負-0点とします。

勝点在同一の場合は、1)得失点差 2)総得点 3)対戦相手 4)PK戦(3人、決しない場合はサドンデス)の順で決定します。

[順位戦] 各ブロック1位・2位チームによる順位決定戦(トーナメント)を行います。

同点の場合は、PK戦(3人、決しない場合はサドンデス)を行います。

各ブロック3位チームはフレンドリーを行います。

試合時間 : 10分-3分-10分

競技規則 : 日本サッカー協会競技規則(11人制)に準じます。

8人制とし、選手の交代は自由、交代回数は制限しません。ボールは4号球とします。

表彰 : 優勝チーム、準優勝チーム、3位チームを表彰します。

優秀選手賞を各チーム1名選出し表彰します。

参加費 : 1チーム 5,000円

開、閉会式 : 開会式は行いませんので、試合時間に合わせて会場に集合して下さい。

閉会式は全試合終了後会場にて行います。

但し、表彰対象チーム以外は拘束いたしません。

審判 : 審判のご協力をお願いします。主審のみ(1人審判)で行います。

審判服の着用をお願いします。

なお、審判員が不足の場合は、本部に申し出て下さい。

その他 : 試合進行を円滑に行うため、全試合終了後、速やかに審判員及び選手は各コートベンチ前に集合して下さい。

ゴミ等は、各チームでお持ち帰り願います。




(会場内は全て禁煙ですので、タバコは指定された場所で喫煙をお願いします)

会場内の駐車は、各チーム5台までとさせていただきます。

駐車証をダッシュボードに提示して下さい。

グランド注意事項をご確認ください。

※ご質問・緊急時の連絡等は、下記までお願い致します。

＜問い合わせ先＞	1年担当	小桧山広義	携帯	090- 
		山中 拓也	携帯	090- 
	代 表	安田 喜春	携帯	090- 

★悪天候による中止の場合は、当日6:30頃に電話にてご連絡させていただきます。

予選 Aブロック

第1コート

	西砂青少年	瑞穂三小	大和田	勝点	得点	失点	得失点	順位
西砂青少年		—	—					
瑞穂三小	—		—					
大和田	—	—						

予選 Bブロック

	東京NOBIDOME	パーシモン	南八王子	勝点	得点	失点	得失点	順位
東京NOBIDOME		—	—					
パーシモン	—		—					
南八王子	—	—						

	試合時間	対 戦 チ ー ム			審 判
1	9:00	西砂青少年	(—)	瑞穂三小	白百合
2	9:30	東京NOBIDOME	(—)	パーシモン	瑞穂三小
3	10:00	大和田	(—)	西砂青少年	パーシモン
4	10:30	南八王子	(—)	東京NOBIDOME	西砂青少年
5	11:00	瑞穂三小	(—)	大和田	東京NOBIDOME
6	11:30	パーシモン	(—)	南八王子	大和田
7	12:15	A-3位	(—)	B-3位	B-2位
8	12:45	A-1位	(—)	D-2位	⑦勝
9	13:15	C-1位	(—)	B-2位	⑧勝
10	13:45	①-7勝	(—)	②-7勝	⑨勝
11	14:15	①-8勝	(—)	②-8勝	⑩勝
12	14:45	①-8負	(—)	②-8負	⑪勝
13	15:15	①-11勝	(—)	②-11勝	白百合

* 審判ができない状況の場合には、本部へご連絡下さい。

予選 Cブロック

第2コート

	東京小山	ハリマオ	白百合R	勝点	得点	失点	得失点	順位
東京小山	—	—	—					
ハリマオ	—	—	—					
白百合R	—	—	—					

予選 Dブロック

	松林少年	鷺尾Jr.	白百合W	勝点	得点	失点	得失点	順位
松林少年	—	—	—					
鷺尾Jr.	—	—	—					
白百合W	—	—	—					

	試合時間	対 戦 チ ー ム			審 判
1	9:00	東京小山	(—)	ハリマオ	白百合
2	9:30	松林少年	(—)	鷺尾Jr.	ハリマオ
3	10:00	白百合R	(—)	東京小山	鷺尾Jr.
4	10:30	白百合W	(—)	松林少年	東京小山
5	11:00	ハリマオ	(—)	白百合R	松林少年
6	11:30	鷺尾Jr.	(—)	白百合W	白百合R
7	12:15	C-3位	(—)	D-3位	A-2位
8	12:45	B-1位	(—)	C-2位	⑦勝
9	13:15	D-1位	(—)	A-2位	⑧勝
10	13:45	①-7負	(—)	②-7負	⑨勝
11	14:15	①-9勝	(—)	②-9勝	⑩勝
12	14:45	①-9負	(—)	②-9負	⑪勝
13	15:15	①-11負	(—)	②-11負	白百合

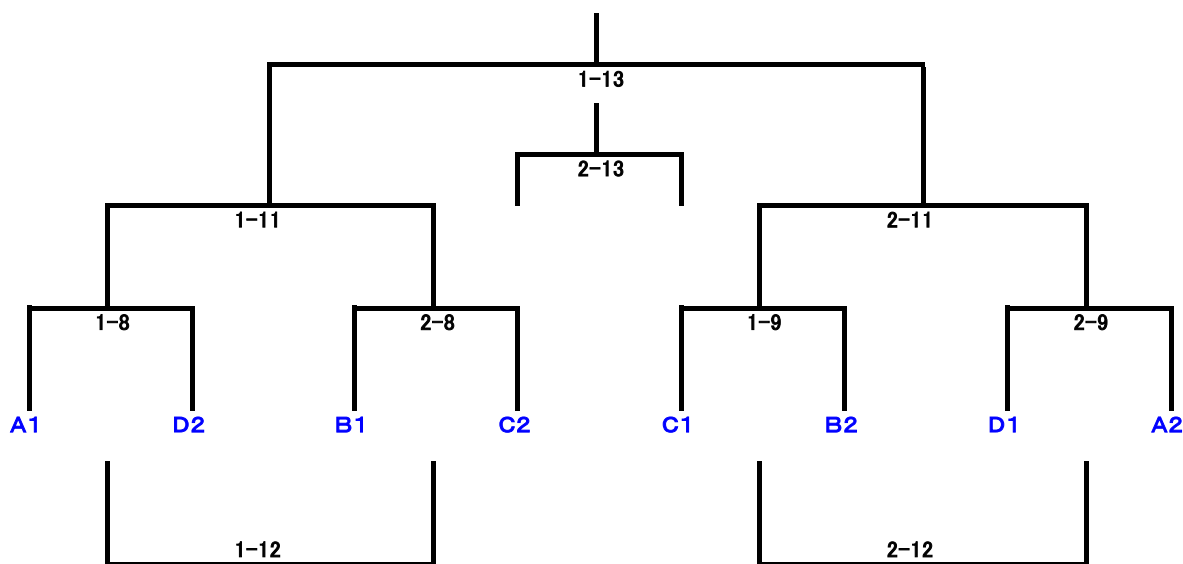
* 審判ができない状況の場合には、本部へご連絡下さい。

白百合SC招待大会(1年生大会)

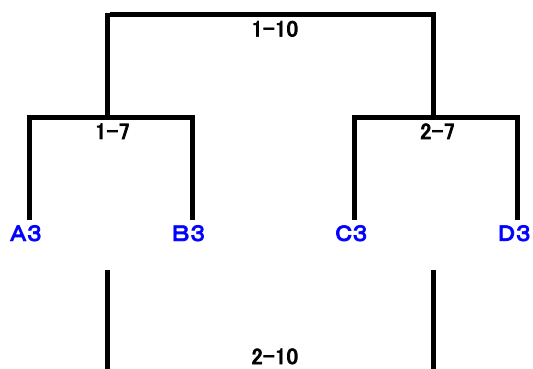


1位・2位パート

優勝



3位パート(フレンドリー)



白百合招待サッカー大会（1年生大会）参加チーム

所在地	チーム名
立川市	西砂青少年サッカークラブ
東村山市	東京NOBIDOMEフットボールクラブ
羽村市	松林少年サッカークラブ
町田市	東京小山フットボールクラブ
西多摩郡	瑞穂三小サッカークラブ
川崎市	F Cパーシモン
厚木市	鳶尾Jr.サッカークラブ
愛甲郡	ハリマオサッカークラブ
八王子市	大和田サッカークラブ
八王子市	南八王子サッカークラブ
八王子市	白百合サッカークラブ



【会場案内図】

場 所：元八王子市民グラウンド

住所：東京都八王子市上巻分方町37-14

※八王子市子供キャンプ場から、元八王子市民グラウンドへお越しください。



注意事項

当日使用します「元八王子市民グランド」は、八王子市の公共施設です。
マナーをしっかりと守って大切に使用しましょう。

入場時間

- ・駐車場への入場については、8時15分から9時までに完了させてください。

駐車場

- ・周辺道路から駐車場までは「八王子市子どもキャンプ場」の敷地内を通行します。
- ・場内は係員の指示に従って、最徐行で通行をお願いします。
- ・キャンプ場内の安全確保のため、お帰りの際までは、途中での車の移動は原則禁止とさせていただきます。万が一途中出場される場合は、本部までお申し出ください。
- ・当日多数の方が出入りしますので、各人の責任でドアの施錠には十分注意してください。
- ・出入口付近の芝生広場・キャンプ場・バーベキュー場は、駐車禁止です。
- ・駐車場内での事故、盗難は本部では責任を負いかねますので、自己責任で十分に注意してください。

キャンプ場への立入り禁止

- ・キャンプ場内は他の利用者がいますので、立入り禁止です。

トイレ

- ・キャンプ場入り口付近にあります、トイレをお使いください。
※他の利用者がいますので、移動の際はご注意ください。

ゴミ

- ・全てのゴミは持ち帰ってください
- ・帰りにもう一度回りを見渡し、ゴミ拾いを行ってください。

喫煙

- ・喫煙は決められた場所をお願いします。喫煙場所は当日お知らせいたします。

白百合サッカークラブ招待大会2年生(2017)
優秀選手賞 選出用紙



チーム名	
ふりがな	
名前	

白百合サッカークラブ招待大会



駐 車 証

(1/5)

チーム名

運転者名

白百合サッカークラブ招待大会



駐 車 証

(2/5)

チーム名

運転者名

白百合サッカークラブ招待大会



駐 車 証

(3/5)

チーム名

運転者名

白百合サッカークラブ招待大会



駐 車 証

(4/5)

チーム名

運転者名

白百合サッカークラブ招待大会



駐 車 証

(5/5)

チーム名

運転者名
