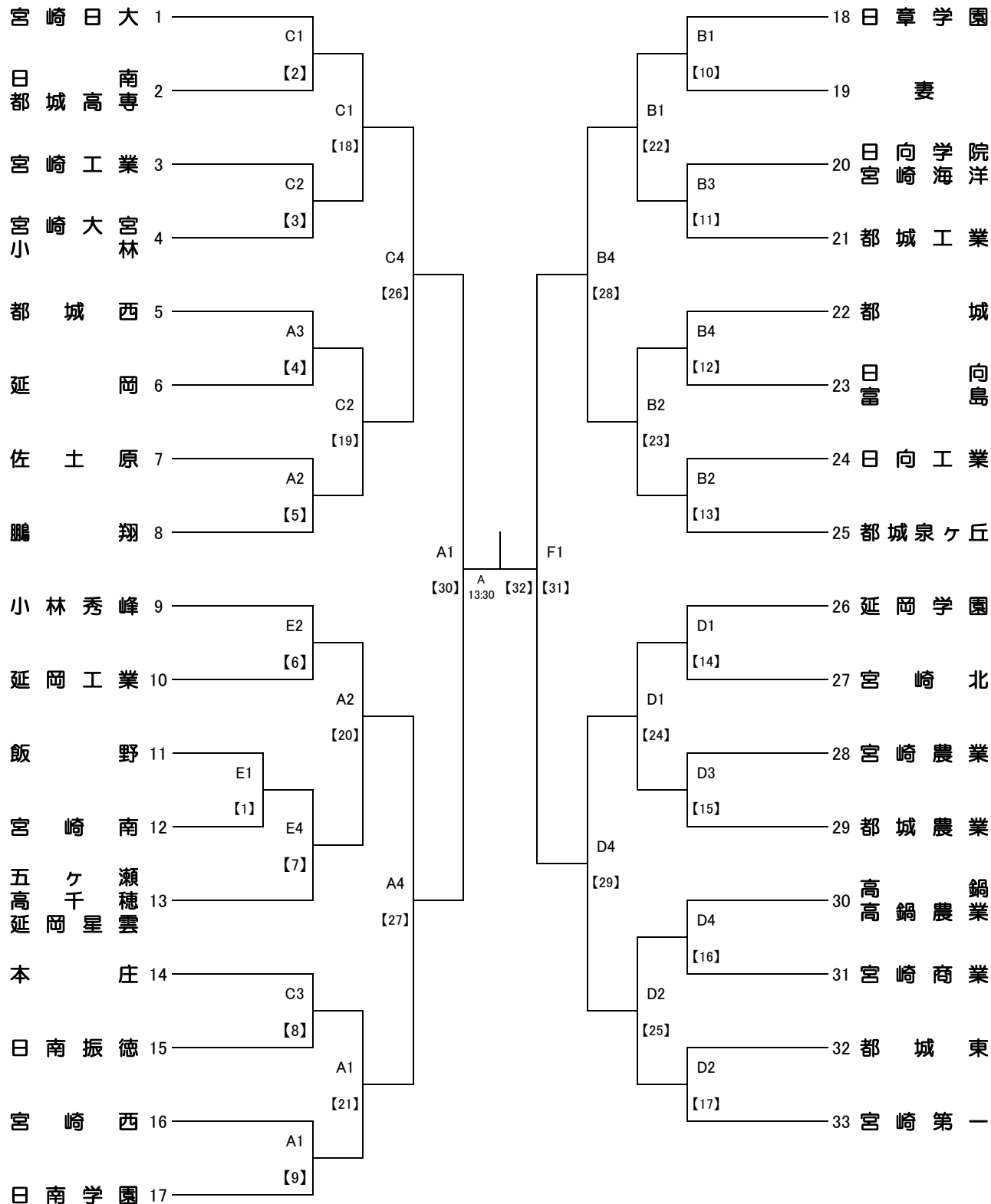


**令和4年度 宮崎県高等学校一年生体育大会
第46回サッカー競技大会 男子組み合わせ**

期 日 令和4年12月10日(土)・11日(日)・12日(月) 3日間
 会 場 A:小林市大塚原運動広場(人工芝) B:日章学園高校グラウンド(人工芝)
 C:宮崎日本大学高校第2グラウンド(人工芝) D:延岡学園高校グラウンド(人工芝)
 E:小林秀峰高校グラウンド F:綾町小田爪多目的広場(人工芝)

規 定 ① 試合時間60分(PK) ② 交代員9名の中より7名まで(後半3回まで)
 試 合 時 間 ①10:00~ ②11:30~ ③13:00~ ④14:30~

← 10 → ← 11 → ← 12 → ← 11 → ← 10 →



[注] ベンチは、本部席からグラウンドに向かって左側を組み合わせ番号の小さい方のチーム、右側を組み合わせ番号の大きい方のチームが使用してください。