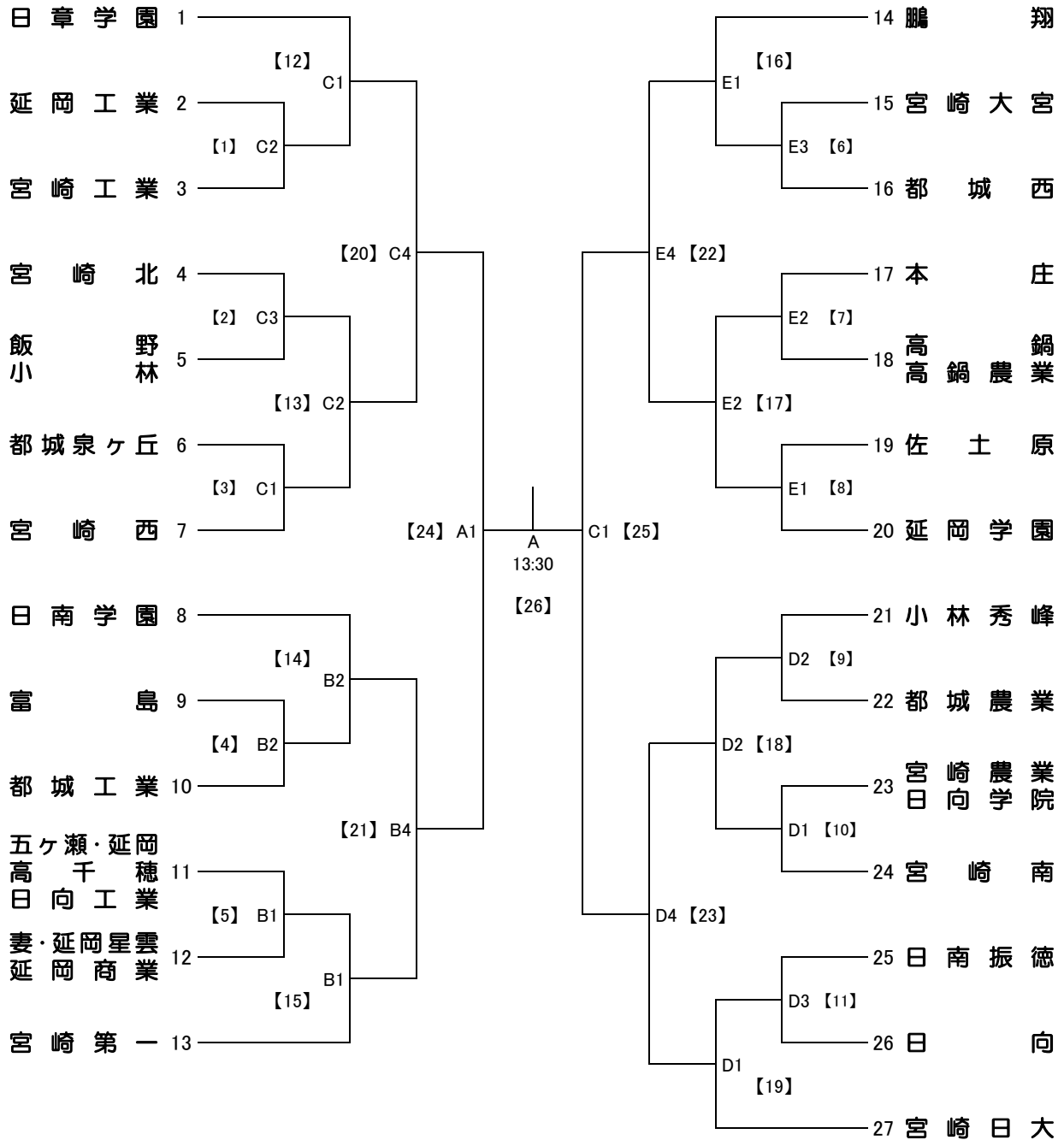


**令和3年度 宮崎県高等学校一年生体育大会  
第45回サッカー競技大会 男子組み合わせ**

期 日 令和3年12月11日(土)・12日(日)・13日(月) 3日間  
 会 場 A:延岡市西階運動公園陸上競技場 B:延岡市西階運動公園補助グラウンド  
 C:延岡市妙田公園南広場 D:北浦海浜運動公園  
 E:延岡学園人工芝グラウンド  
 規 定 ① 試合時間60分(PK) ② 交代員9名の中より5名まで  
 試 合 時 間 ①9:30~ ②11:00~ ③12:30~ ④14:00~ 【 】内の数字はマッチナンバー  
 ← 11 → ← 12 → ← 13 → ← 12 → ← 11 →



ベンチは、本部席からグラウンドに向かって左側を組み合わせ番号の小さい方のチーム、右側を組み合わせ番号の大きい方のチームが使用してください