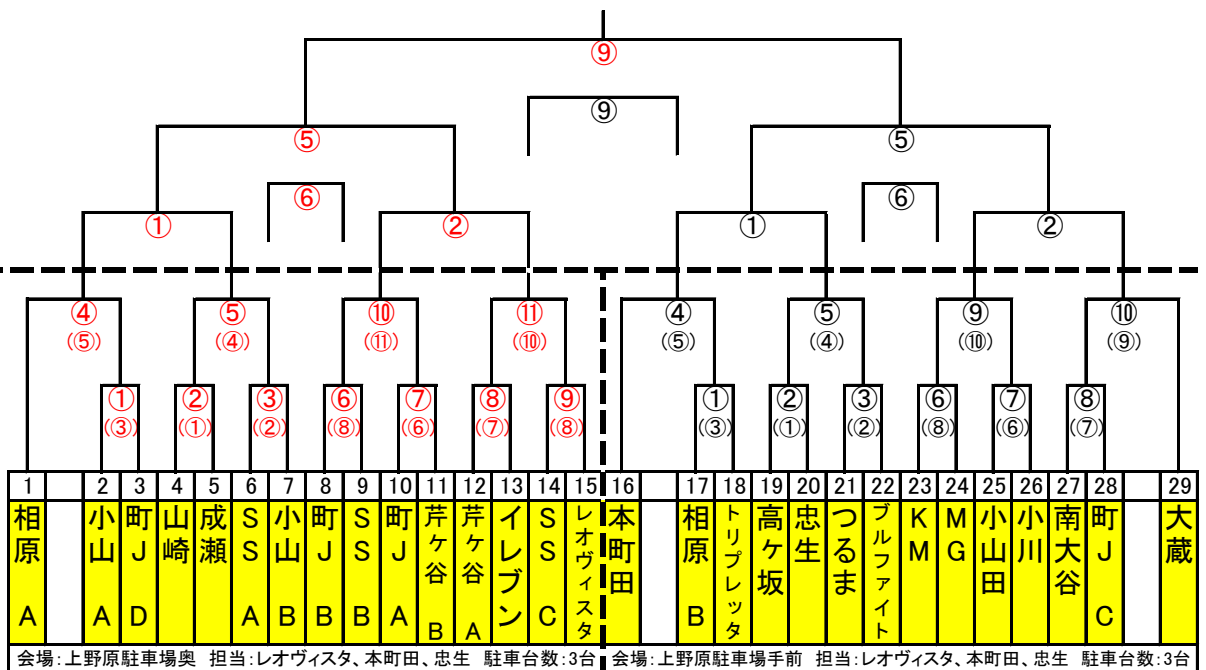


# 2019年度 MFA6年生大会「ファイナルカップ」

1. 期日・会場
  - 初日：2020年2月11日（祝祭日）上野原グランド（予備日：今年度なし）
  - 2日目：2020年2月23日（日）（予備日：今年度なし）
  - 担当：レオヴィスタ、本町田、忠生
2. 競技規則
  - 2019/2020サッカー競技規則及び8人制サッカー協議規則による。
  - 以下については大会規定を定める。
  - ①8人制 試合中の負傷者、退場者は即時補充することが出来る。
  - ②4チームまでエントリー可。その場合はMFA大会エントリーシートの複数エントリー条件を満たすこと。
  - ③試合は7名以上で成立する。7名未満となった時点で不戦敗とする（試合結果は0-5とする）。
  - ④試合時間 全ての試合を 30分（前後半各15分 インターバル5分）とする。
  - ⑤規定の試合時間内で勝敗がつかない場合
    - ・3人によるPK方式を行う（以降はサドンデス）。
    - ・決勝トーナメントの決勝戦のみ10分（5-5）の延長戦を行う。
  - ⑥競技のフィールド
    - ・68mX50mを基準とする。（ゴールエリア4m、ペナルティエリア12m、PK8m、サークル7m）
    - ・会場により基準サイズが確保できない場合は、会場における可能なサイズにて実施する。
    - ・フィールドのラインはライン状のマーカーで代用することを可とする。
  - ⑦登録選手
    - ・登録・ベンチ入り・交代の人数に制限はない（MFAへの登録選手に限る）
    - ・交代については自由な交代とする（決勝トーナメントも同様）
    - ・登録・ベンチ入り・交代の人数に制限はない（MFAへの登録選手に限る）
    - ・試合開始10分前にメンバ表に基づきチェックを行う
  - ⑧警告と退場
    - ・1試合に2度の警告もしくは退場者は当該試合のみ退場とする
    - ・警告の累積は2回とし、本大会の次試合を出場停止とする
    - ・警告の累積は本大会を通じて効力を持つ
  - ⑨参加選手はスポーツ保険に加入していること。
  - ⑩ユニフォームはMFA大会におけるユニフォーム規定とする。
3. 審判
  - ①初日：主審1人制（補助審1名）。各チーム、原則として1名の審判員を帯同すること。  
原則 勝ち：主審／負け：補助審 = 双方の話し合いにて決定
  - ②二日目：主審・副審2名・第4の審判で行う。MFA所属全チーム最低1名の審判を用意すること（部会理事業務可）。
  - ③審判は審判服（ウェア・パンツ・ストッキング・ワッペン）着用。
4. その他
  - ①駐車台数は各会場の指示に従いクラブ証を掲示し、駐車表を本部に提出すること。（MFA書式）
  - ②初日の会場準備は、1・2・3試合目のチームが（7:30集合）、片付けは、最終試合のチームが行う。  
二日目は全理事7:30集合、会場準備
  - ③初日の本部運営（結果集計、メンバーチェック等）は、実行委員チームを中心に参加チームで協力して行うこと。
  - ④表彰 優勝・準優勝・第三位・第四位のチームを表彰する。
  - ⑤ごみは各チーム必ず持ち帰ること。会場、駐車場等のトラブルは必ず本部に報告。以降、競技運営に連絡すること。
  - ⑥実行委員チームは全試合結果/警告等を担当役員へ、当日中にメール報告すること。

2020.2.23(日)	
会場：上野原 7:30集合	
時程(15-5-15)	
① 9:00	⑥ 12:20
② 9:45	⑦ 2年13:00
③ 2年10:30	⑧ 4年13:30
④ 4年11:00	⑨ 14:10
⑤ 11:40	
15:00閉会式	

2020.2.11(祝祭日)	
会場：上野原 7:30集合	
時程(15-5-15)	
① 8:30	⑥ 11:50
② 9:10	⑦ 12:30
③ 9:50	⑧ 13:10
④ 10:30	⑨ 13:50
⑤ 11:10	⑩ 14:30
	⑪ 15:10



( )内は担当審判

会場：上野原駐車場奥 担当：レオヴィスタ、本町田、忠生 駐車台数：3台 会場：上野原駐車場手前 担当：レオヴィスタ、本町田、忠生 駐車台数：3台