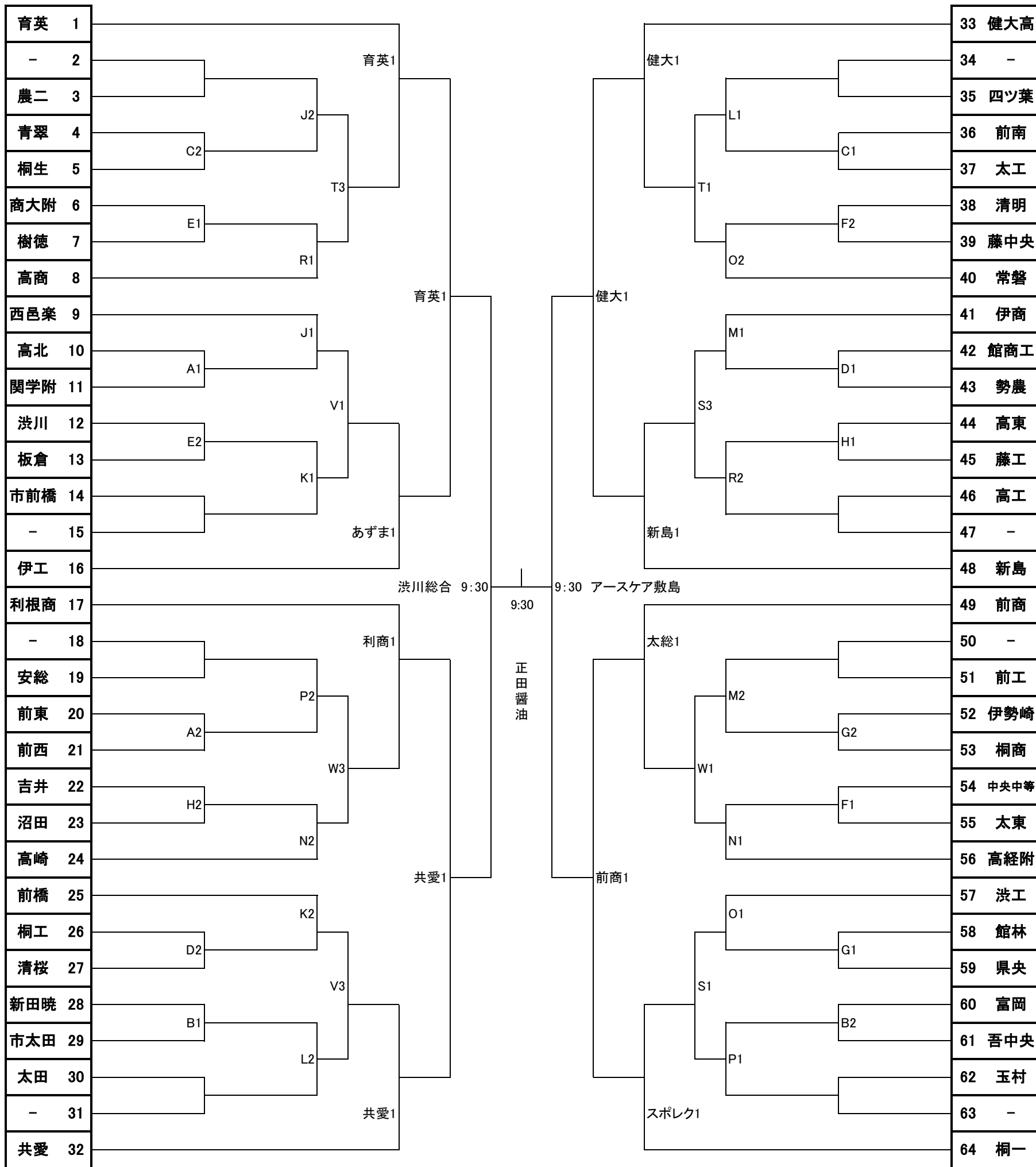


令和4年度 全国高等学校総合体育大会サッカー競技 群馬県予選 組合せ・審判割当表



日時 会場	5月28日(土) 1回戦	6月4日(土) 2回戦	6月5日(日) 3回戦	6月11日(土) 4回戦	6月12日(日) 準々決勝戦	6月18日(土) 準決勝戦
	A: 高崎菊地 (柳澤) E: 商大附 (小林) B: 新田暁 (佐藤) F: 太田総合 (池田) C: 太田工業 (河野) G: 邑楽スポレク (牧) D: 館商工 (福村) H: 玉村北部 (阿部)	J: 関学附 (峰岸) N: 高経附 (田中) K: 市立前橋 (森田) O: 邑楽スポレク (牧) L: 太田工業 (河野) P: 玉村北部 (阿部) M: あずま (須藤) R: 商大附 (小林)	S: 玉村北部 (阿部) T: フォーレンフットボールパーク (間野) V: 市立前橋 (森田) W: 高経附 (田中)	スポレク: 邑楽スポレク (牧) 太田: 太田総合 (池田) あずま: あずま (徳江) 育英: 前橋育英 (櫻井) 共愛: 共愛学園 (奈良) 健大: 健大高崎 (篠原) 利商: 利根商業 (小菅) 新島: 新島学園 (内藤)	育英: 前橋育英 (櫻井) 共愛: 共愛学園 (奈良) 健大: 健大高崎 (篠原) 前商: 前橋商業 (笠原恵)	アースケア敷島 (吉澤正) 渋川総合 (生方) 6月19日(日) 決勝戦 正田醤油 (吉澤正)

試合時間	試合開始時刻
80分ゲーム	①9:30k.o. ②11:30k.o. ③12:30k.o.

- 連絡事項**
- ユース審判員はR16まで活用が可能となっています。必ず審判員証、ワッペンを携帯してください。
 - 何か間違いやご不明な点がありましたら右記までご連絡ください。

※ 交代要員11名の中から5名の交代
 ※ 3回戦(ベスト16決め)からは20分の延長、なお決しない場合はPK方式