

那須塩原市サッカー協会長杯兼第39回U-11栃木県少年サッカー大会北那須予選組合せ

県大会出場 7チーム

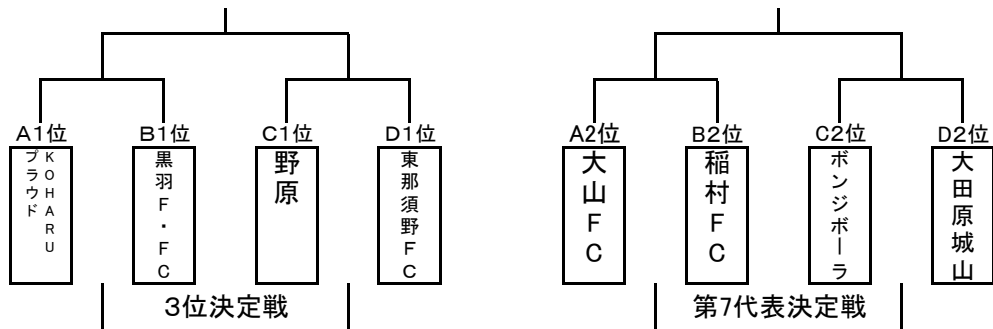
(1) 1日目の各ブロック上位3チームが2次リーグへ

(2) 2日目は、各ブロック上位2チームが決勝トーナメント
 1位通過は、県大会出場権獲得
 2位通過は、3日目上位3チームが県大会出場権

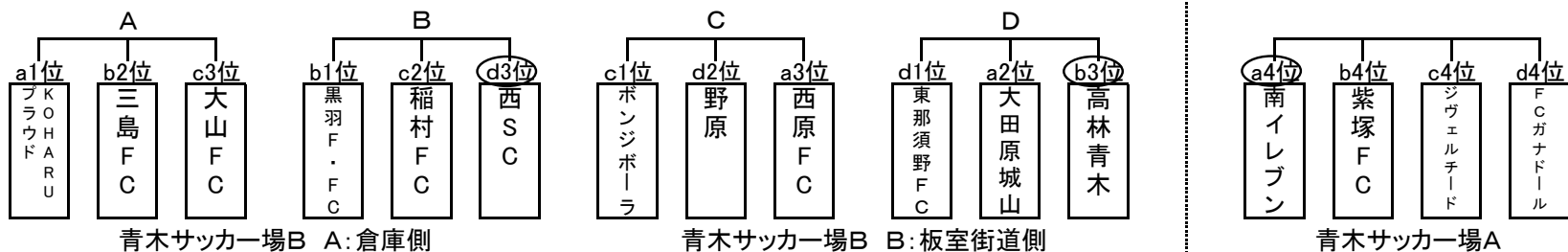
(3) 3日目は、2日目の1位チームの決勝トーナメント
 1日目の4位チームは、フレンドリー
 2位チームの決勝トーナメント（7チームめの代表決定）

(4) 県大会申込書は、kick offから行う。

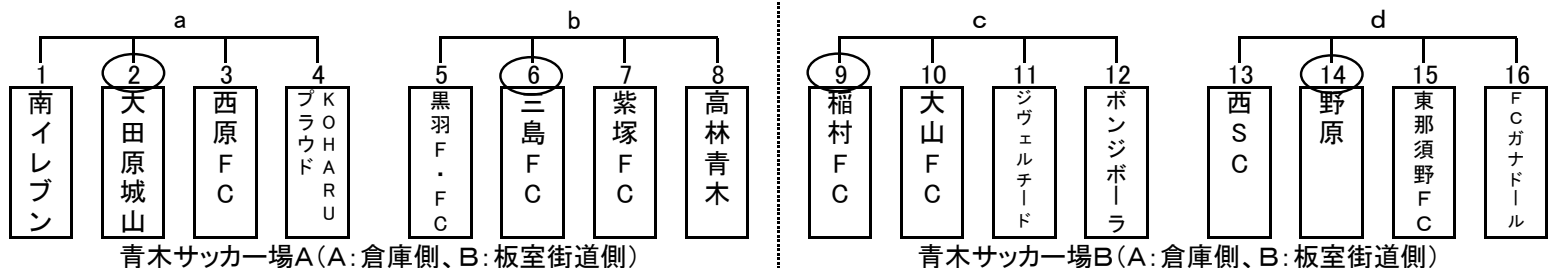
3日目



2日目



1日目

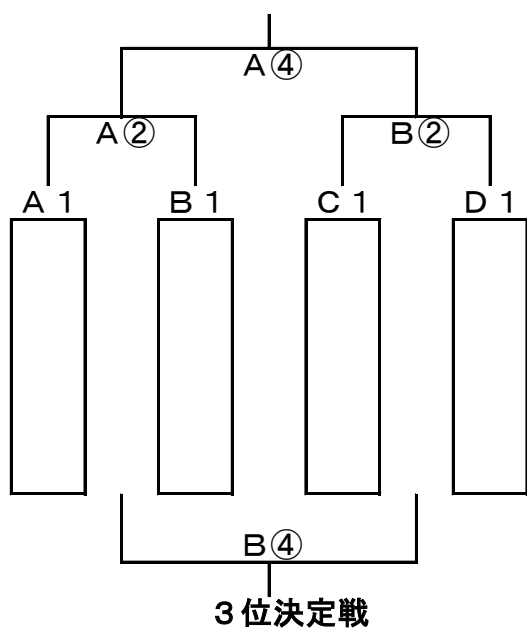


第3日目 (11 / 23)

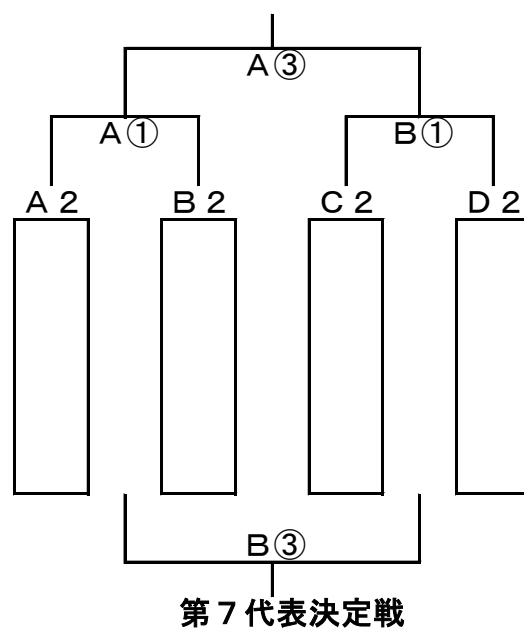
監督会議 8:50

会場 青木サッカー場C (A:倉庫側・B:板室街道側)

優勝決定戦



代表決定戦



日程

順	開始時刻	対戦
①	9:30	A2 - B2
		C2 - D2
②	10:15	A1 - B1
		C1 - D1
③	11:05	A①勝 - B①勝
		A①負 - B①負
④	11:50	A②勝 - B②勝
		A②負 - B②負

審判

主	1	2	4
審	C1	D1	審
審	A1	B1	審
審	C2	D2	審
審	A2	B2	審
審	A②勝	B②勝	審
審	A②負	B②負	審
審	A①勝	B①勝	審
審	A①負	B①負	審

那須塩原市サッカー協会会長杯新人大会
兼 第39回U-11栃木県少年サッカー大会北那須予選大会予選ABブロック

【11月21日(日)】会場 青木サッカー場人工芝B 西コート(倉庫側)

予選リーグ (会場責任 西SC)
Aリーグ

	KOHARU PROUD栃木	三島FC	大山FC	勝ち点	得失点	得点	順位
KOHARU PROUD栃木		(0-0) 3-0 O	(2-0) 1-0 O	6	6	6	1
三島FC	O (0-0) 0-3 X		(0-1) 0-3 X	0	-7	0	3
大山FC	O (0-2) 0-1 X	(1-0) 3-0 O		3	1	4	2

Bリーグ

	黒羽F・FC	稲村FC	西那須野西SC	勝ち点	得失点	得点	順位
黒羽F・FC		(1-0) 0-0 O	(3-0) 4-0 O	6	8	8	1
稲村FC	O (0-1) 0-0 X		(1-1) 2-1 O	3	0	3	2
西那須野西SC	(0-3) 0-4 X	(1-1) 1-2 X		0	-8	2	3

開始時間	対	戦	(主審 第4審	L 1 L 2)
1 9:00 ~	KOHARU PROUD栃木	3 [0-0] 3-0 O	三島FC	(黒羽F・FC 稲村FC 西那須野西SC)
2 9:45 ~	黒羽F・FC	1 [1-0] 0-0 O	稲村FC	(KOHARU PROUD栃木 三島FC 大山FC)
3 10:30 ~	KOHARU PROUD栃木	3 [2-0] 1-0 O	大山FC	(稲村FC 西那須野西SC 黒羽F・FC)
4 11:15 ~	黒羽F・FC	7 [3-0] 4-0 O	西那須野西SC	(三島FC 大山FC KOHARU PROUD栃木)
5 12:00 ~	三島FC	0 [0-1] 0-3	大山FC	(西那須野西SC 黒羽F・FC 稲村FC)
6 12:45 ~	稲村FC	3 [1-1] 2-1	西那須野西SC	(大山FC KOHARU PROUD栃木 三島FC)

那須塩原市サッカー協会長杯新人大会
兼 第39回U-11栃木県少年サッカー大会北那須予選大会予選CDブロック

【11月21日(日)】会場 青木サッカー場人工芝B 東コート(板室街道側)

予選リーグ (会場責任 高林青木FC)
Cリーグ

	ボンジボーラ栃木	野原グランディオスFC	西原FC	勝ち点	得失点	得点	順位
ボンジボーラ栃木	-	1 ($\begin{matrix} 0-0 \\ 1-1 \end{matrix} $) 1 △	17 ($\begin{matrix} 7-0 \\ 10-0 \end{matrix} $) 0 ○	4	17	18	2
野原グランディオスFC	1 ($\begin{matrix} 0-0 \\ 1-1 \end{matrix} $) 1 △	-	22 ($\begin{matrix} 13-0 \\ 9-0 \end{matrix} $) 0 ○	4	22	23	1
西原FC	0 ($\begin{matrix} 0-7 \\ 0-10 \end{matrix} $) 17 X	0 ($\begin{matrix} 0-13 \\ 0-9 \end{matrix} $) 22 X	-	0	-39	0	3

Dリーグ

	東那須野FC	大田原城山SC	高林青木FC	勝ち点	得失点	得点	順位
東那須野FC	-	3 ($\begin{matrix} 2-0 \\ 1-0 \end{matrix} $) 0 ○	4 ($\begin{matrix} 1-1 \\ 3-0 \end{matrix} $) 1 ○	6	6	7	1
大田原城山SC	0 ($\begin{matrix} 0-2 \\ 0-1 \end{matrix} $) 3 X	-	2 ($\begin{matrix} 1-0 \\ 1-1 \end{matrix} $) 1 ○	3	-2	2	2
高林青木FC	1 ($\begin{matrix} 1-1 \\ 0-3 \end{matrix} $) 4 X	1 ($\begin{matrix} 0-1 \\ 1-1 \end{matrix} $) 2 X	-	0	-4	2	3

開始時間	対	戦	(主審 第4審	L 1 L 2)
1 9:00 ~	ボンジボーラ栃木 1	[$\begin{matrix} 0-0 \\ 1-1 \end{matrix} $] 1 野原グランディオスFC	(東那須野FC	大田原城山SC 高林青木FC)
2 9:45 ~	東那須野FC 3	[$\begin{matrix} 2-0 \\ 1-0 \end{matrix} $] 0 大田原城山SC	(ボンジボーラ栃木	野原グランディオスFC 西原FC)
3 10:30 ~	ボンジボーラ栃木 17	[$\begin{matrix} 7-0 \\ 10-0 \end{matrix} $] 0 西原FC	(大田原城山SC	高林青木FC 東那須野FC)
4 11:15 ~	東那須野FC 4	[$\begin{matrix} 1-1 \\ 3-0 \end{matrix} $] 1 高林青木FC	(野原グランディオスFC	西原FC ボンジボーラ栃木)
5 12:00 ~	野原グランディオスFC 22	[$\begin{matrix} 13-0 \\ 9-0 \end{matrix} $] 0 西原FC	(高林青木FC	東那須野FC 大田原城山SC)
6 12:45 ~	大田原城山SC 2	[$\begin{matrix} 1-0 \\ 1-1 \end{matrix} $] 1 高林青木FC	(西原FC	ボンジボーラ栃木 野原グランディオスFC)

那須塩原市サッカー協会長杯新人大会
兼 第39回U-11栃木県少年サッカー大会北那須予選大会予選

【11月21日(日)】会場 青木サッカー場A (A:倉庫側 B:板室街道側)

フレンドリー (会場担当 南イレブン)

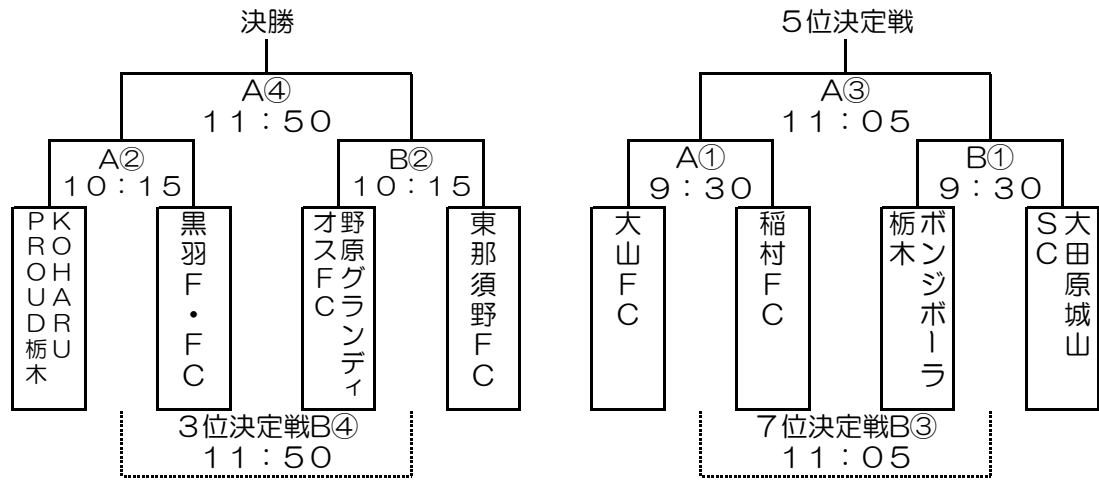
	南イレブン	紫塚FC	シヴェルチード那須	FCガナドール大田原	勝ち点	得失点	得点	順位
南イレブン		(1-1) (0-2) X	0 (0-1) (0-2) X	(0-2) (0-2) X	0	-9	1	4
紫塚FC	(1-1) (2-0) O		(2-0) (0-0) O	(0-1) (0-2) X	6	1	5	2
シヴェルチード那須	(1-0) O (2-0) O	(0-2) (0-0) X		(0-0) (0-1) X	3	0	3	3
FCガナドール大田原	(2-0) (2-0) O	(1-0) (2-0) O	(0-0) (1-0) O		9	8	8	1

開始時間	対	戦	(主審 L1 第4の審判 L2)
1 A 9:00 ~ 南イレブン	1	[1-1] 3	紫塚FC (南イレブン 紫塚FC)
B 9:00 ~ シヴェルチード那須	0	[0-0] 1	FCガナドール大田原 (シヴェルチード那須 FCガナドール大田原)
2 A 10:00 ~ FCガナドール大田原	4	[2-0] 0	南イレブン (FCガナドール大田原 南イレブン)
B 10:00 ~ 紫塚FC	2	[2-0] 0	シヴェルチード那須 (紫塚FC シヴェルチード那須)
3 A 11:00 ~ 南イレブン	0	[0-1] 3	シヴェルチード那須 (南イレブン シヴェルチード那須)
B 11:00 ~ 紫塚FC	0	[0-1] 3	FCガナドール大田原 (紫塚FC FCガナドール大田原)

那須塩原市サッカー協会長杯新人大会 兼 第39回U-11栃木県少年サッカー大会北那須予選大会予選

会場 青木サッカー場C (A: 倉庫側、B: 板室街道側)

【11月23日(火)】



順 開始時刻 対 戦 主審・第4 L1 L2

A① 9:30 ~	大山FC	(-)	稲村FC	審判委員会 <small>野原グランディオスFC 大田原城山SC</small>
B① 9:30 ~	ボンジボーラ栃木	(-)	大田原城山SC	審判委員会 <small>KOHARU PROUD 黒羽F・FC</small>
A② 10:15 ~	KOHARU PROUD 栃木	(-)	黒羽F・FC	審判委員会 <small>ボンジボーラ栃木 大田原城山SC</small>
B② 10:15 ~	野原グランディオスFC	(-)	東那須野FC	審判委員会 <small>大山FC 稲村FC</small>
5位決定戦	A①勝	(-)	B①勝	審判委員会 A②勝 B②勝
7位決定戦	A①負	(-)	B①負	審判委員会 A②負 B②負
決勝	A②勝	(-)	B②勝	審判委員会 A①勝 B①勝
3位決定戦	A②負	(-)	B②負	審判委員会 A①負 B①負

那須塩原市サッカー協会長杯新人大会
兼 第39回U-11栃木県少年サッカー大会北那須予選大会予選結果

優 勝	
準 優 勝	
第3位	
第4位	
第5位	
第6位	
第7位	