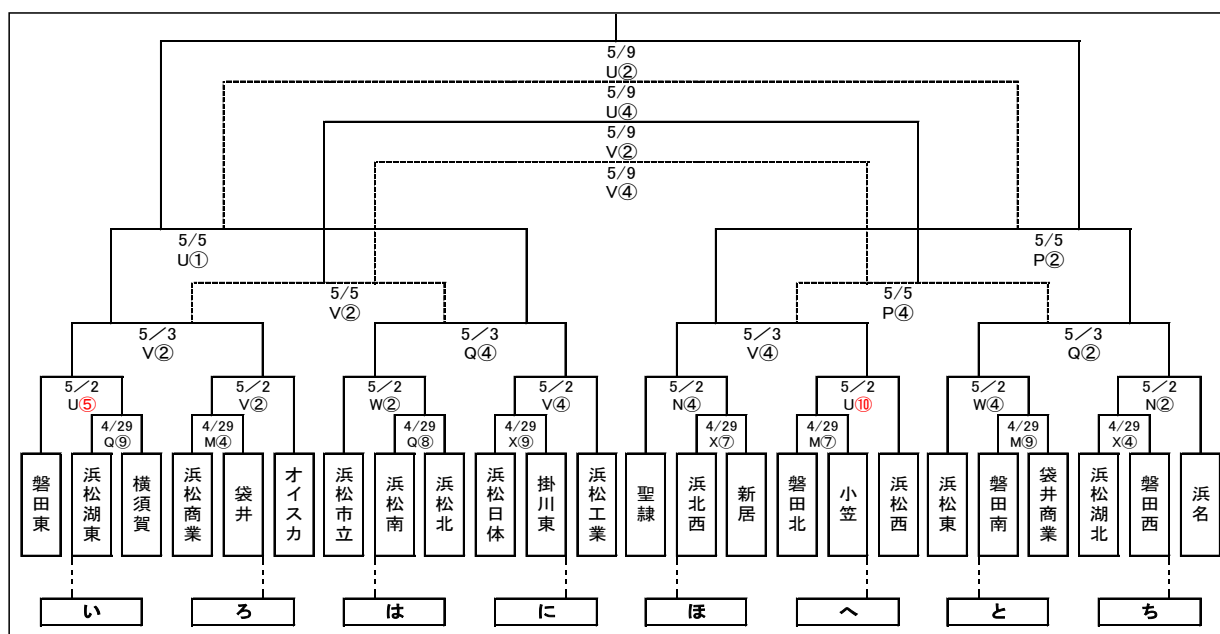


令和8年度 静岡県高等学校総合体育大会サッカー競技西部地区大会
予選ラウンド(4/18、19、25)

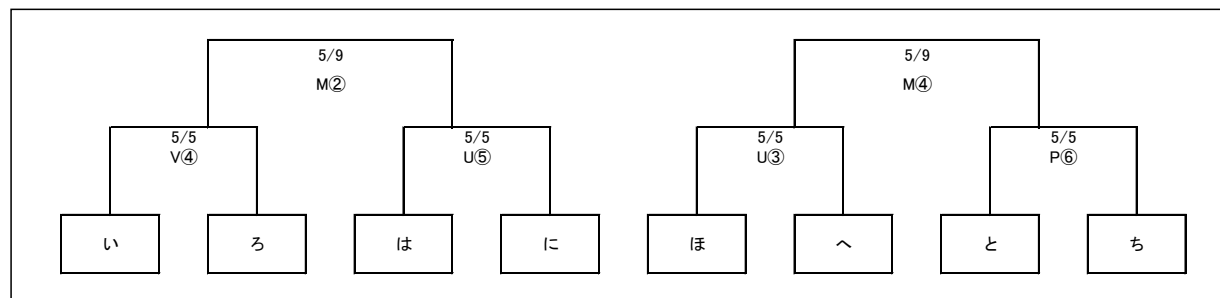
	A	B	C	D	E	F	G	H
シート	1 磐田東	2 浜名	3 聖隷C	4 浜松工業	5 浜松市立	6 浜松西	7 浜松東	8 オイスカ
ア	16 湖東	15 湖北	14 掛川東	13 浜松日体	12 浜松南	11 磐田北	10 袋井	9 浜松商
イ	17 磐田西	18 浜松聖星	19 浜北西	20 新居	21 小笠	22 浜松北	23 浜松城北工	24 袋井商
ウ	32 常葉菊川	31 磐田農	30 掛川工	29 浜松江之島	28 浜松学芸	27 湖南	26 磐田南	25 遠江総合
エ	33 掛川西	34 横須賀	35 浜松学院	36 大平台	37 合同			

※37は啓陽・修学舎・池新田・湖西・天竜の合同チーム

決勝トーナメント (4/29、5/2、3、5、9)



9位決定ラウンド(5/5、9)



決勝トーナメント会場

- M: 安久路公園 N: 浜松海浜球技場メイン O: ゆめりあサッカー場 P: ゆめりあ多目的 Q: 浜北平口サッカー場
R: 浜北平口スポーツ広場 S: 竜洋スポーツ公園 T: さわやか菊川グラウンド U: 磐田東 V: オイスカ
W: エコパ人工芝 X: 新居

試合時間①9:00～ ②10:00～ ③11:00～ ④12:00～ ⑤13:00～ ⑥14:00～ ⑦9:30～ ⑧12:30～ ⑨14:30～ ⑩15:00～

- * 公営Gは第一試合目の2チームが会場準備、最終試合の2チームが片付け。
- * 記録用紙・記録員は対戦チームで準備・実施してください。
- * 駐車場の整理もお願いします。