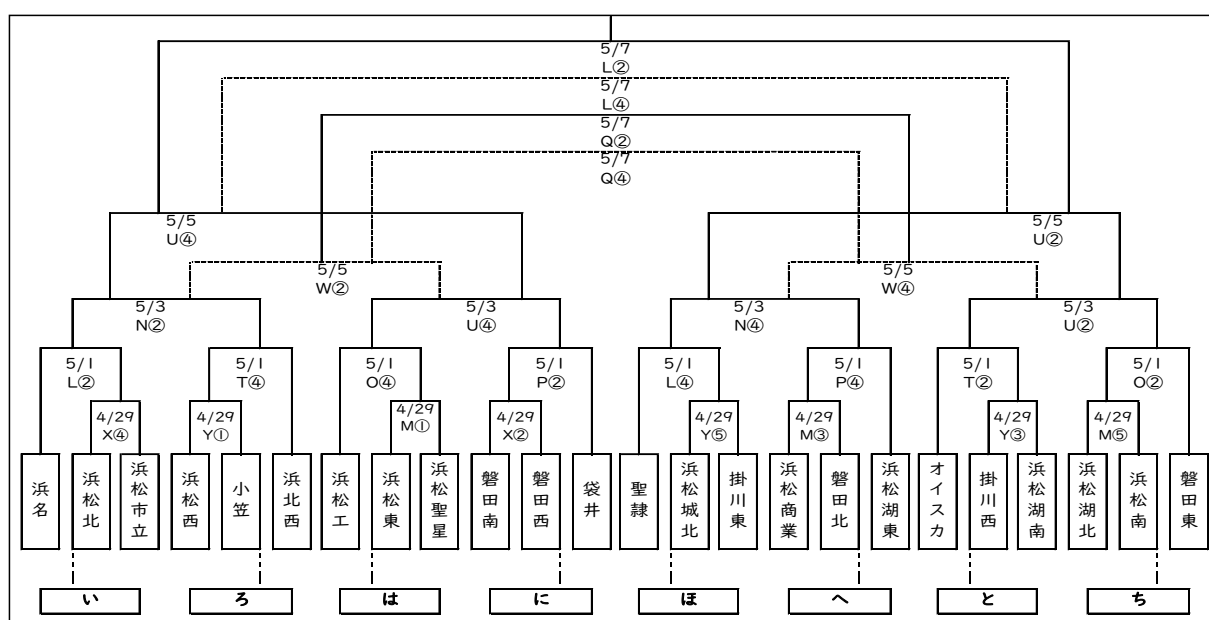


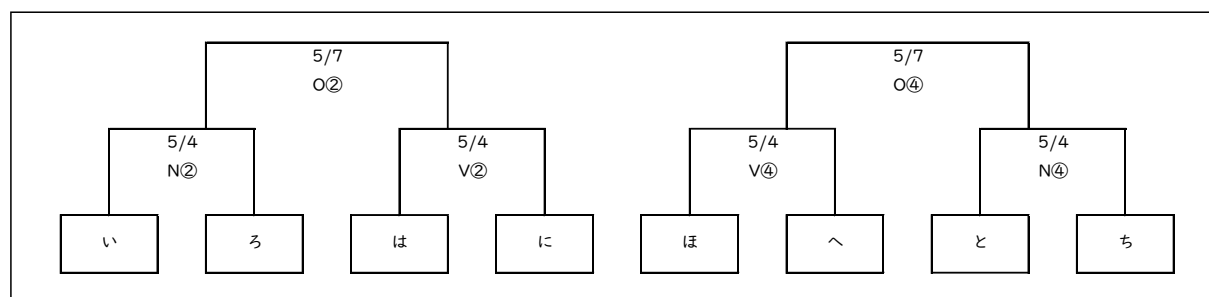
令和4年度 静岡県高等学校総合体育大会サッカー競技西部地区大会
予選ラウンド (4/10,16,17,23,24)

	A	B	C	D	E	F	G	H
シート	1 浜名	2 磐田東	3 聖隷C	4 袋井	5 浜松工	6 浜松湖東	7 オイスカ	8 浜北西
ア	16 浜松南	15 浜松湖北	14 浜松城北工業	13 湖西	12 浜松東	11 浜松商業	10 小笠	9 浜松西
イ	17 浜松北	18 浜松市立	19 磐田西	20 掛川東	21 磐田北	22 浜松日体	23 掛川工業	24 湖南
ウ	32 浜松学芸	31 浜松啓陽	30 新居	29 磐田南	28 修学舎	27 天竜	26 浜松学院	25 磐田農業
エ	33 遠江総合	34 常葉大菊川	35 浜松大平台	36 浜松江之島	37 池新田・横須賀	38 浜松聖星	39 掛川西	40 袋井商業
オ								

決勝トーナメント (4/29 5/1,3,4,5,7)



9位決定トーナメント (5/5,8)



決勝トーナメント会場

L: 遠州灘海浜 M: 平ロサッカー N: 平ロスポーツ O: ゆめりあ多目的 P: さわやか Q: 安久路
R: エコパ人工芝 T: オイスカ U: 磐田東 V: 馬郡 W: 袋井 X: 湖西 Y: ゆめりあサッカー

試合時間①9:30~ ②10:00~ ③11:30~ ④12:00~ ⑤13:30~ ⑥14:00~

- * 公営Gは第一試合目の2チームが会場準備、最終試合の2チームが片付け。
- * 記録用紙・記録員は対戦チームで準備・実施してください。
- * 駐車場の整理もお願いします。