

第1回 ジュニアユースフットサル恵庭交流大会（予選リーグ）

Aブロック		の場所に数値を入力											
	ハーモス恵庭FC	ベッカウス西札幌	CASCADEVEL SAPPORO	HERBONOS	試合数	勝点	勝	分	負	得点	失点	得失差	順位
ハーモス恵庭FC		4 ○ 2	6 ○ 4	1 ● 2	3	6	2	0	1	11	8	3	2
ベッカウス西札幌	2 ● 4		2 ● 6	2 ● 5	3	0	0	0	3	6	15	-9	4
CASCADEVEL SAPPORO	4 ● 6	6 ○ 2		1 ● 3	3	3	1	0	2	11	11	0	3
HERBONOS	2 ○ 1	5 ○ 2	3 ○ 1		3	9	3	0	0	10	4	6	1

Bブロック													
	サンクFCくりやま	FC DENOVA	ヘアフット	Regaris小樽	試合数	勝点	勝	分	負	得点	失点	得失差	順位
サンクFCくりやま		1 ● 11	1 ● 3	0 ● 2	3	0	0	0	3	2	16	-14	4
FC DENOVA	11 ○ 1		4 ○ 1	2 ○ 0	3	9	3	0	0	17	2	15	1
ヘアフット	3 ○ 1	1 ● 4		3 ○ 2	3	6	2	0	1	7	7	0	2
Regaris小樽	2 ○ 0	0 ● 2	2 ● 3		3	3	1	0	2	4	5	-1	3

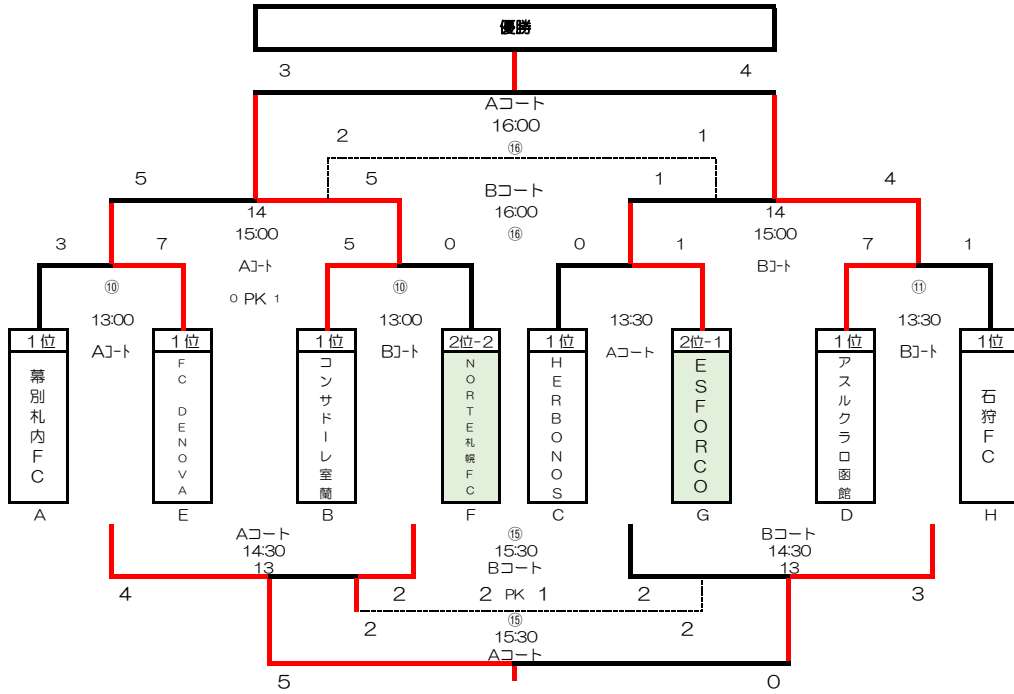
Cブロック													
	NORTE札幌FC	苫小牧エルソーレ	泊SC	石狩FC	試合数	勝点	勝	分	負	得点	失点	得失差	順位
NORTE札幌FC		6 ○ 2	4 ○ 1	2 ● 3	3	6	2	0	1	12	6	6	2
苫小牧エルソーレ	2 ● 6		1 ● 4	4 ● 6	3	0	0	0	3	7	16	-9	4
泊SC	1 ● 4	4 ○ 1		2 △ 2	3	4	1	1	1	7	7	0	3
石狩FC	3 ○ 2	6 ○ 4	2 △ 2		3	7	2	1	0	11	8	3	1

Dブロック													
	コンサドーレ室蘭	滝川ジュニア	LIVFC	SSSサクセス	試合数	勝点	勝	分	負	得点	失点	得失差	順位
コンサドーレ室蘭		4 ○ 0	5 ○ 1	2 △ 2	3	7	2	1	0	11	3	8	1
滝川ジュニア	0 ● 4		1 ● 3	0 △ 0	3	1	0	1	2	1	7	-6	4
LIVFC	1 ● 5	3 ○ 1		3 ○ 1	3	6	2	0	1	7	7	0	2
SSSサクセス	2 △ 2	0 △ 0	1 ● 3		3	2	0	2	1	3	5	-2	3

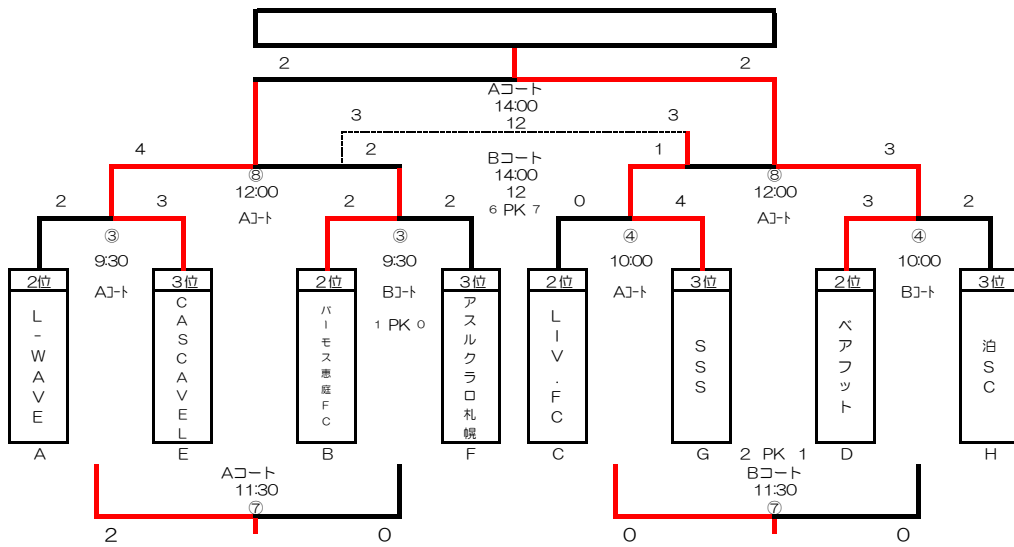
Eブロック													
	ESFORCO	幕別礼内FC	アスクラロ札幌	SC札幌	試合数	勝点	勝	分	負	得点	失点	得失差	順位
ESFORCO		3 ○ 2	2 ● 3	11 ○ 0	3	6	2	0	1	16	5	11	2
幕別礼内FC	2 ● 3		7 ○ 4	11 ○ 0	3	6	2	0	1	20	7	13	1
アスクラロ札幌	3 ○ 2	4 ● 7		4 ○ 0	3	6	2	0	1	11	9	2	3
SC札幌	0 ● 11	0 ● 11	0 ● 4		3	0	0	0	3	0	26	-26	4

Fブロック													
	アスクラロ函館	L-WAVE	三笠FC	SSS	試合数	勝点	勝	分	負	得点	失点	得失差	順位
アスクラロ函館		5 ○ 1	4 ○ 2	0 ● 6	3	6	2	0	1	9	9	0	1
L-WAVE	1 ● 5		4 ○ 1	1 ○ 0	3	6	2	0	1	6	6	0	2
三笠FC	2 ● 4	1 ● 4		2 △ 2	3	1	0	1	2	5	10	-5	4
SSS	6 ○ 0	0 ● 1	2 △ 2		3	4	1	1	1	8	3	5	3

上位トーナメント (1位と2位の2チームWC)



中位トーナメント (2位・3位WC4チーム)



下位トーナメント (3・4位チーム)

