

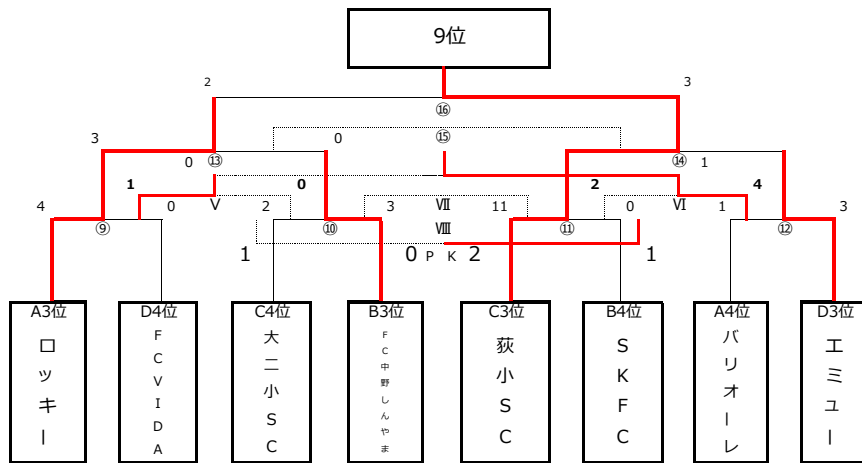
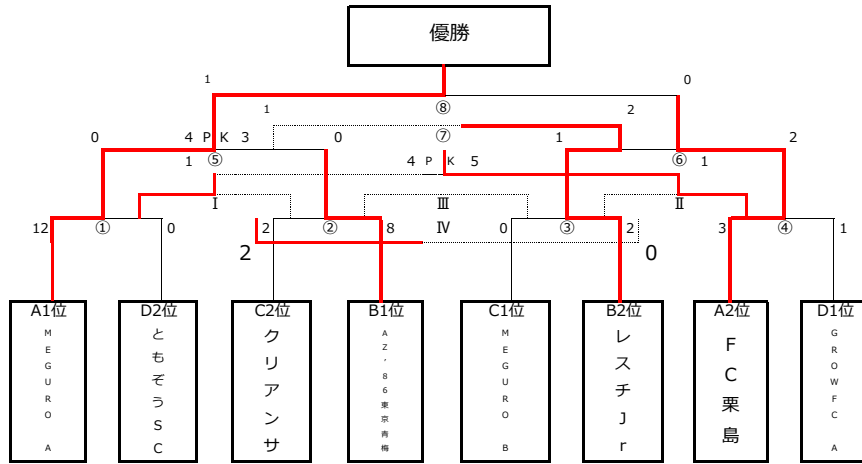
assist/verdy collaboration cup2016 U-10 1次リーグ (Group A・B・C・D)

| Group A | F C 栗島 | MEGUR O A | クリアージュ ロッキー | F C 土橋 | バリオーレ | 勝点 | 得点 | 失点 | 得失点 | 順位 |
|-------------|------------|--------------|----------------|-------------|-------------|----|----|----|-----|----|
| F C 栗島 | | 2 ● 3 - | # ○ 0 - | 8 ○ 0 - | 10 ○ 1 - | 9 | 31 | 4 | 27 | 2 |
| MEGURO A | 3 ○ 2 - | | # ○ 0 - | 22 ○ 0 - | 6 ○ 0 - | 12 | 43 | 2 | 41 | 1 |
| クリアージュ ロッキー | 0 ● # - | 0 ● # - | | 5 ○ 1 - | 2 ○ 0 - | 6 | 7 | 24 | -17 | 3 |
| F C 土橋 | 0 ● 8 - | 0 ● # - | 1 ● 5 - | | 0 ● 3 - | 0 | 1 | 38 | -37 | 5 |
| バリオーレ | 1 ● # - | 0 ● 6 - | 0 ● 2 - | 3 ○ 0 - | | 3 | 4 | 18 | -14 | 4 |

| Group B | レスチ J r | A Z '86 東京青梅 | F C 中野 しんやま | GROWFC B | S K F C | 勝点 | 得点 | 失点 | 得失点 | 順位 |
|--------------|------------|-----------------|----------------|-------------|------------|----|----|----|-----|----|
| レスチ J r | | 2 ● 5 - | 7 ○ 1 - | 4 ○ 0 - | 4 ○ 0 - | 9 | 17 | 6 | 11 | 2 |
| A Z '86 東京青梅 | 5 ○ 2 - | | 6 ○ 0 - | 5 ○ 0 - | 8 ○ 1 - | 12 | 24 | 3 | 21 | 1 |
| F C 中野しんやま | 1 ● 7 - | 0 ● 6 - | | 3 ○ 1 - | 5 ○ 1 - | 6 | 9 | 15 | -6 | 3 |
| GROWFC B | 0 ● 4 - | 0 ● 5 - | 1 ● 3 - | | 0 ● 6 - | 0 | 1 | 18 | -17 | 5 |
| S K F C | 0 ● 4 - | 1 ● 8 - | 1 ● 5 - | 6 ○ 0 - | | 3 | 8 | 17 | -9 | 4 |

| Group C | 荻小 S C | クリアージュ クリアンサ | MEGUR O B | アシスト F C | 大二小 S C | 勝点 | 得点 | 失点 | 得失点 | 順位 |
|--------------|------------|-----------------|--------------|-------------|------------|----|----|----|-----|----|
| 荻小 S C | | 3 △ 3 - | 0 ● 2 - | 10 ○ 0 - | 9 ○ 0 - | 7 | 22 | 5 | 17 | 3 |
| クリアージュ クリアンサ | 3 △ 3 - | | 0 △ 0 - | 8 ○ 0 - | 9 ○ 0 - | 8 | 20 | 3 | 17 | 2 |
| MEGURO B | 2 ○ 0 - | 0 △ 0 - | | 11 ○ 0 - | 2 ○ 0 - | 10 | 15 | 0 | 15 | 1 |
| アシスト F C | 0 ● # - | 0 ● 8 - | 0 ● # - | | 0 ● 4 - | 0 | 0 | 33 | -33 | 5 |
| 大二小 S C | 0 ● 9 - | 0 ● 9 - | 0 ● 2 - | 4 ○ 0 - | | 3 | 4 | 20 | -16 | 4 |

| Group D | GROWFC C A | ともぞう S C | F C V I D A | 金富 F C | クリアージュ エミュー | 勝点 | 得点 | 失点 | 得失点 | 順位 |
|-------------|---------------|-------------|----------------|-------------|----------------|----|----|----|-----|----|
| GROWFC A | | # ○ 1 - | 7 ○ 1 - | 11 ○ 0 - | 6 ○ 0 - | 12 | 36 | 2 | 34 | 1 |
| ともぞう S C | 1 ● # - | | 3 ○ 1 - | 11 ○ 0 - | 3 ○ 0 - | 9 | 18 | 13 | 5 | 2 |
| F C V I D A | 1 ● 7 - | 1 ● 3 - | | 3 ○ 0 - | 0 ● 4 - | 3 | 5 | 14 | -9 | 4 |
| 金富 S C | 0 ● # - | 0 ● # - | 0 ● 3 - | | 0 ● 5 - | 0 | 0 | 30 | -30 | 5 |
| クリアージュ エミュー | 0 ● 6 - | 0 ● 3 - | 4 ○ 0 - | 5 ○ 0 - | | 6 | 9 | 9 | 0 | 3 |



| 17位 リーグ | FC土橋 | GROW FC (B) | アシストFC | 金富FC | 勝点 | 得点 | 失点 | 得失点 | 順位 |
|-------------|-------|-------------|--------|-------|----|----|----|-----|----|
| FC土橋 | | 3 ● 4 | 9 ○ 0 | # ○ 1 | 6 | 23 | 5 | 18 | 2 |
| GROW FC (B) | 4 ○ 3 | | 4 ○ 0 | 2 ○ 0 | 9 | 10 | 3 | 7 | 1 |
| アシストFC | 0 ● 9 | 0 ● 4 | | 1 ○ 0 | 3 | 1 | 13 | -12 | 3 |
| 金富FC | 1 ● # | 0 ● 2 | 0 ● 1 | | 0 | 1 | 14 | -13 | 4 |