





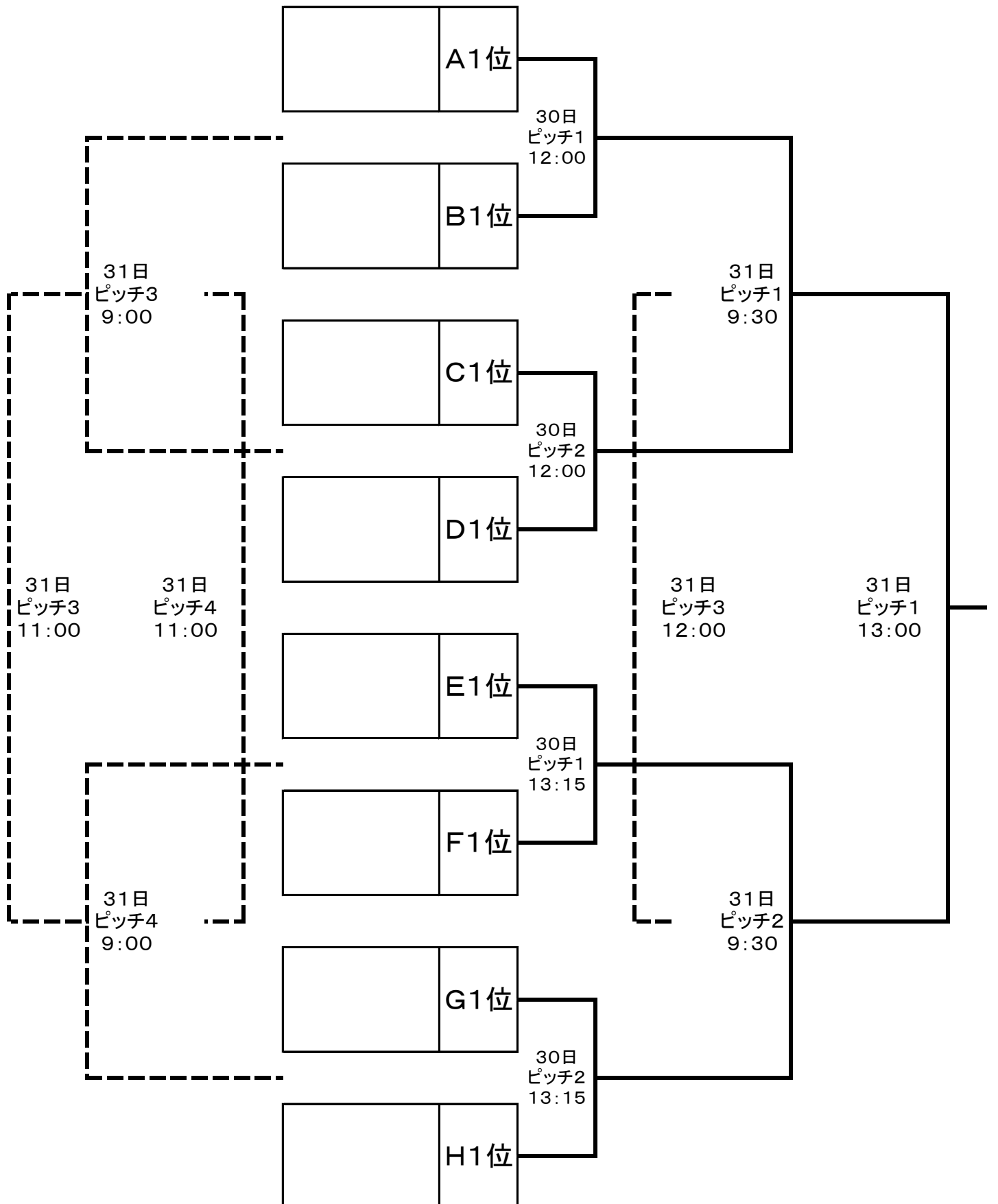
☆予選ラウンドタイムテーブル(7月29日・30日)

7月29日(土)	コンサG		SSAP人工芝		東雁来(東)		東雁来(西)	
	ピッチ9	ピッチ10	ピッチ3	ピッチ4	ピッチ5	ピッチ6	ピッチ7	ピッチ8
12:00	①	②	③	④	⑤	⑥	⑦	⑧
13:50	⑨	⑩	⑪	⑫	⑬	⑭	⑮	⑯
14:50	⑰	⑱	⑲	⑳	㉑	㉒	㉓	㉔
15:50	㉕	㉖	㉗	㉘	㉙	㉚	㉛	㉜
7月30日(日)	コンサG		SSAP人工芝		東雁来(東)		東雁来(西)	
	ピッチ9	ピッチ10	ピッチ3	ピッチ4	ピッチ5	ピッチ6	ピッチ7	ピッチ8
9:00	⑳	㉑	㉒	㉓	㉔	㉕	㉖	㉗
10:20	㉘	㉙	㉚	㉛	㉜	㉝	㉞	㉟

# ☆決勝トーナメント(7月30日・31日)

【ピッチ1・2】 SSAP天然芝グラウンド

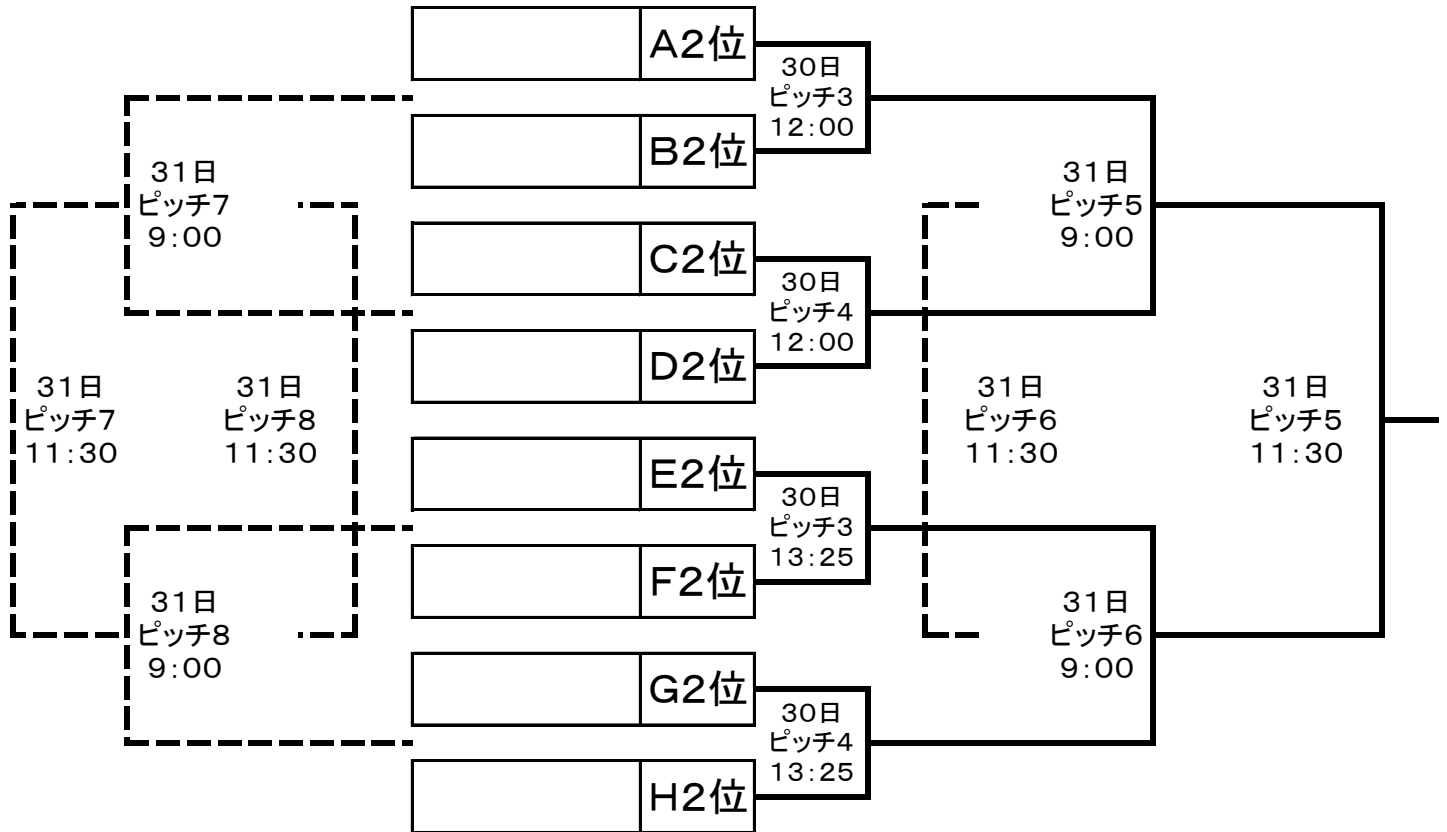
【ピッチ3・4】 SSAP人工芝グラウンド



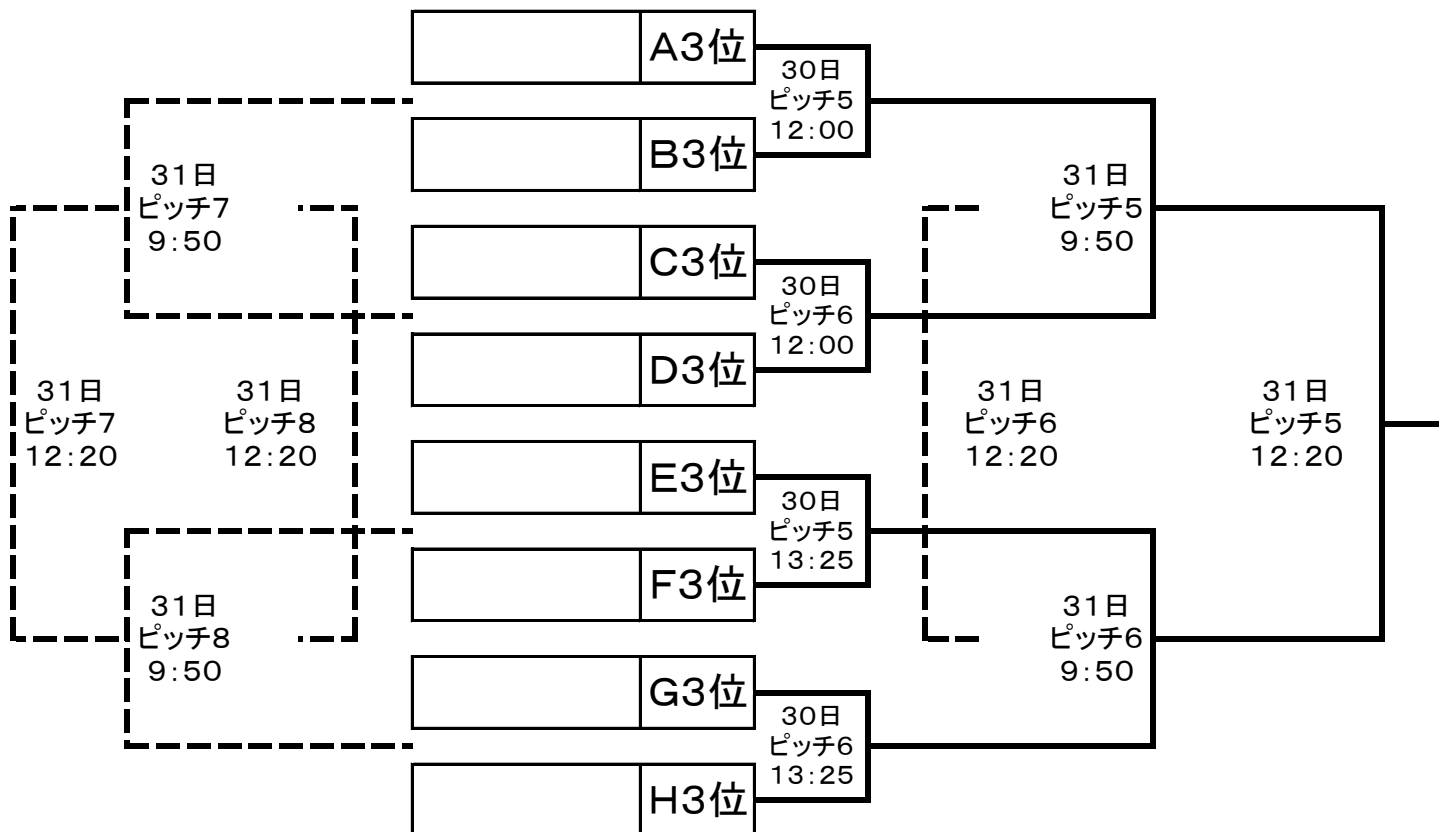
## ☆交流トーナメント(7月30日・31日)

【ピッチ3・4】SSAP人工芝グラウンド・【ピッチ5・6】東雁来グラウンド(東)・【ピッチ7・8】東雁来グラウンド(西)

### 【2位交流トーナメント】



### 【3位交流トーナメント】



# ☆交流トーナメント(7月30日・31日)

【ピッチ5・6】東雁来グラウンド(東)・【ピッチ7・8】東雁来グラウンド(西)

【4位交流トーナメント】

